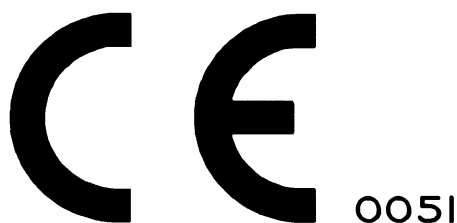


BAXI

Slim 2.300 Fi

**Газовые напольные котлы
с чугунным теплообменником,
встроенным бойлером,
закрытой камерой сгорания
и электронной модуляцией пламени**

***Руководство по установке
и эксплуатации
(паспорт изделия)***



Компания **BAXI S.p.A.** - один из европейских лидеров по производству отопительных и водонагревательных систем для домашнего пользования (настенных газовых котлов, напольных котлов, электрических водонагревателей). Компания имеет сертификат CSQ, удостоверяющий соответствие нормам UNI EN ISO 9001. Стандарты, предусмотренные в нормах UNI EN ISO 9001, охватывают все этапы организации производства. Сертификат UNI EN ISO 9001 гарантирует Вам следующее. Система контроля качества, применяемая на заводе BAXI S.p.A. в городе Bassano del Grappa (Бассано дель Граппа), где изготовлен ваш котел, отвечает самым строгим мировым стандартам.

Уважаемый покупатель!

Мы убеждены, что приобретенное Вами изделие будет соответствовать всем Вашим требованиям. Приобретение одного из изделий **BAXI** отвечает вашим ожиданиям: хорошая работа, простота и легкость пользования.

Сохраните это руководство, и пользуйтесь им в случае возникновения какой-либо проблемы. В данном руководстве Вы найдете полезные сведения, которые помогут Вам правильно и эффективно использовать Ваше изделие.

Элементы упаковки (пластиковые пакеты, полистирол и т.д.) необходимо беречь от детей, т.к. они представляют собой потенциальный источник опасности.

Хотя это руководство мы готовили с большой тщательностью, в нем могут быть некоторые неточности. Если Вы их заметите, просим Вас сообщить о них, чтобы в будущем мы могли бы исправить данные неточности.

На котлах **BAXI** нанесена маркировка CE. Котлы соответствуют требованиям, изложенным в следующих нормативах:

- Газовый норматив 90/396/CEE
- Норматив по производительности 92/42/CEE
- Норматив по электромагнитной совместимости 89/336/CEE
- Норматив по низким напряжениям 73/23/CEE

Компания BAXI S.p.A., постоянно работая над усовершенствованием предлагаемой продукции, оставляет за собой право без предварительного уведомления вносить необходимые технические изменения в свою продукцию. Настоящее руководство поставляется в качестве информативной поддержки и не может считаться контрактом в отношении третьих лиц.

BAXI S.p.A.
36061 Bassano del Grappa (VI) Italia
Via Trozzetti, 20
Tel. 0424 517111
Telefax 0424 38089

Компания «БАКСИ»
Представительство в России
Тел./факс +7 095 101-39-14
E-mail: service@baxi.ru
Сайт: www.baxi.ru



СОДЕРЖАНИЕ

Руководство для пользователя

	стр.
1. Общее описание.....	4
2. Установка изделия.....	4
3. Первый пуск.....	4
4. Инструкции по включению.....	5
5. Регулирование температуры отапливаемого помещения.....	6
6. Выключение котла.....	6
7. Заполнение системы.....	6
8. Слив воды из котла и бойлера.....	7
9. Длительный простой котла – защита от замерзания.....	7
10. Работа индикаторов и индикация неисправностей.....	8
11. Перевод котла на другой тип газа.....	8
12. Обслуживание.....	8

Руководство для технического персонала

1. Габаритные размеры котла.....	9
2. Общие требования.....	9
3. Проверки перед установкой котла.....	10
4. Установка.....	10
4.1. Присоединение к системе отопления.....	10
4.2. Газовое присоединение.....	11
4.3. Установка труб забора воздуха – отвода продуктов сгорания.....	12
5. Электрическое присоединение котла.....	17
5.1. Доступ к клеммной колодке электропитания.....	17
6. Электрическая схема.....	18
7. Присоединение комнатного термостата.....	19
8. Присоединение программируемого таймера.....	20
9. Присоединение датчика уличной температуры.....	20
9.1. Установка и присоединение датчика уличной температуры.....	21
9.2. Выбор рабочей кривой.....	21
10. Присоединение климатического регулятора QAA 73.....	21
11. Стравливание воздуха и разблокировка насосов.....	24
12. Регулировки на основной электронной плате.....	24
13. Настройки давления газа и перевод котла на другой тип газа.....	25
13.1. Проверка входного динамического давления газа.....	25
13.2. Настройка максимального и минимального давления на горелке.....	25
13.3. Регулировка тепловой мощности только в контуре отопления.....	26
13.4. Перевод котла на другой тип газа.....	26
14. Таблицы: расход газа - диаметры форсунок - давление на горелках – тепловая мощность.....	26
15. Устройства регулирования и предохранительные устройства.....	28
16. Проверка параметров сгорания.....	29
17. Характеристики расход / напор.....	29
18. Техническое обслуживание и чистка котла.....	30
19. Выписка из Норм и Правил ЕС для газовых котлов.....	31
20. Технические характеристики.....	33



Руководство для пользователя

Нижеприведенное руководство содержит важную информацию по включению и использованию данного изделия.

Руководство для технического персонала, содержащее информацию по правильной установке, наладке и последующему техническому обслуживанию, приведено во второй части данного руководства.

1. Общее описание

Данное изделие представляет собой высокопроизводительный напольный газовый котел серии SLIM с чугунным теплообменником, встроенным бойлером из нержавеющей стали, закрытой камерой сгорания, электронным розжигом, электронным контролем пламени методом ионизации и электронной модуляцией расхода газа. Данные котлы предназначены для домашнего использования в качестве отопительных устройств, при этом они снабжены эффективным накопительным бойлером для производства горячей бытовой воды.

Модель котла	Максимальная тепловая мощность		Минимальная тепловая мощность		Емкость бойлера, литров
	ккал/час	кВт	ккал/час	кВт	
2.300 Fi	25500	29.7	12800	14.9	60

2. Установка изделия

Данные котлы предназначены для подогрева воды до температуры не выше температуры кипения при атмосферном давлении. Котел должен быть присоединен к системе отопления с учетом производительности и тепловой мощности. Установка котла должна производиться квалифицированным специалистом в соответствии с требованиями СНиП РФ 2.04.08-87. До установки котла необходимо:

- Тщательно промыть все трубы котла и системы отопления для удаления возможных посторонних частиц.
- Проверить, что котел настроен на работу с данным типом газа. Данная информация приведена на упаковке и на заводской табличке (шильдике) котла.
- При отводе продуктов сгорания через дымоход проверить, что в нем имеется достаточная тяга, отсутствуют сужения и нет поступления посторонних продуктов сгорания, за исключением тех случаев, когда дымоход специально спроектирован для обслуживания нескольких устройств.
- При присоединении дымоотводного патрубка к уже имеющемуся дымоходу проверить, что дымоход полностью очищен, так как при работе котла частицы сажи могут оторваться от стенок дымохода и закрыть выход продуктов сгорания, создав тем самым опасную ситуацию.

3. Первый пуск

Гарантийные обязательства, выполняются организацией, осуществившей первый пуск котла. Данная организация должна иметь установленные законом лицензии. Начало гарантийного срока наступает с момента первого пуска. Для осуществления первого пуска и последующего обслуживания котла рекомендуем Вам обращаться в авторизованные сервисные центры ВАХИ («БАКСИ»). Адреса и телефоны сервисных центров спрашивайте в торгующей организации.

При выполнении первого включения необходимо убедиться в следующем:

- технические характеристики, приведенные на заводской табличке (шильдике), соответствуют параметрам сети питания (электричество, газ);
- установка выполнена в соответствии с требованиям действующего законодательства (СНиП РФ 2.04.08-87);
- бойлер заполнен водой; для этого открыть кран разбора горячей воды до ее равномерного выхода (проверить, что кран подачи холодной воды открыт);
- электрическое присоединение котла и заземление выполнены согласно данному руководству и СНиП РФ.

Напоминаем Вам, что для достижения электрической безопасности необходимо правильное заземление устройства в соответствии с действующими требованиями СНиП РФ. Котел должен быть присоединен к сети с однофазным напряжением 230 В и заземлен при помощи прилагаемого кабеля из трех проводов **с соблюдением полярности фаз**: фаза (L) - нейтраль (N). Присоединение должно быть выполнено при помощи двухполюсного выключателя с расстоянием между разомкнутыми контактами не менее 3 мм. При замене кабеля питания необходимо использовать кабель с медными жилами 3x1 мм² с максимальным внешним диаметром 8 мм или кабель с аналогичными характеристиками.

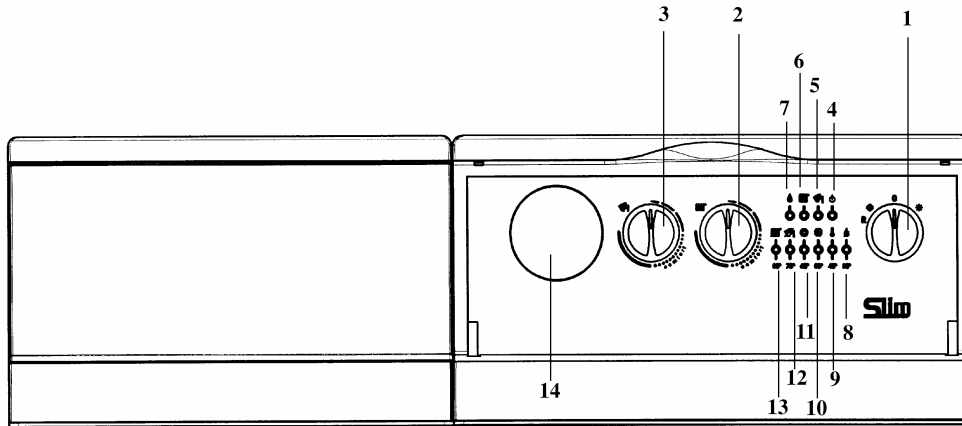


Рис. 1: Панель управления котла

- | | |
|--|---|
| 1 - Переключатель режимов «лето-зима-сброс» | 10 - Индикатор срабатывания датчика тяги |
| 2 - Регулятор температуры воды в системе отопления | 11 - не задействована |
| 3 - Регулятор температуры воды в бойлере | 12 - Индикатор неисправности по датчику бойлера |
| 4 - Индикатор напряжения в сети | 13 - Индикатор неисправности по датчику отопления |
| 5 - Индикатор работы системы ГВС | 14 - Место для установки программируемого таймера |
| 6 - Индикатор работы системы отопления | |
| 7 - Индикатор наличия пламени | |
| 8 - Индикатор блокировки при неудачном розжиге | |
| 9 - Индикатор перегрева | |
- 8-9-10-11-12-13
Данные индикаторы также выполняют функцию индикации температуры воды в системе отопления

4. Инструкции по включению

Для доступа к элементам управления котла необходимо открыть прозрачную крышку панели управления. Крышка панели открывается сверху вниз.

Для открытия передней дверцы котла потянуть за верхние углы до снятия дверцы с боковых облицовочных панелей.

Для правильного включения выполнить следующие операции:

- подключить котел к электрической сети;
- открыть газовый кран;
- убедиться, что система заполнена, и давление в системе соответствует необходимому (см §7);
- установить переключатель режимов «лето - зима» (рис. 1, позиция 1) в нужный режим;

Работа в режиме «зима» ❄️

- установить комнатный термостат на нужную температуру (при его наличии);
- установить регулятор температуры воды в системе отопления (рис.1, позиция 2) на нужное значение;
- установить регулятор температуры воды в бойлере (рис.1, позиция 3) на нужное значение;

Для более экономной и простой работы котла рекомендуется установить регулятор в положение «COMFORT».

Если переключатель режимов "лето-зима" установлен в положение "зима", то при достижении заданной температуры воды в бойлере котел автоматически переключается на работу в системе отопления (приоритет ГВС).

Режим работы в системе ГВС может быть исключен путем установки регулятора температуры воды в бойлере (рис.1, позиция 3) на минимальное значение, необходимое для защиты бойлера от замерзания.

Важная информация: при переключателе режимов «лето - зима» (рис. 1, позиция 1), установленном в положении «зима» ❄️, перед каждым очередным включением котла по сигналу регулятора системы отопления установлена задержка на несколько минут (для того чтобы избежать частых включений/выключений). Для того чтобы горелка включилась сразу, переведите переключатель в положение (0), а затем снова установите режим «зима».



Работа в режиме «лето» ☀

- установить переключатель режимов лето-зима (рис.1, позиция 1), в положение "лето";
- установить регулятор температуры воды в бойлере (рис.1, позиция 3) на нужное значение.

Для более экономной и простой работы котла рекомендуется установить переключатели в положение "COMFORT". При переключателе режимов "лето-зима" в положении "лето" горелка и насос бойлера включаются только в том случае, когда температура горячей бытовой воды в бойлере опускается ниже значения, установленного соответствующим регулятором.

Внимание! При первом включении внутри трубы подачи газа могут образоваться воздушные пробки. В таких случаях горелка не будет включаться и произойдет блокировка котла по газу (загорается красная лампочка блокировки котла - рис. 1, позиция 8). При возникновении данной проблемы повторите процесс включения котла до поступления газа в горелку, кратковременно установив перед включением переключатель режимов (рис. 1, позиция 1) в положение R (сброс).

5. Регулирование температуры отапливаемого помещения

Данное устройство может быть снабжено комнатным термостатом для контроля температуры отапливаемого помещения. В этом случае регулятор температуры воды в системе отопления (рис.1, поз. 2) устанавливается в максимальное положение, а сигналы на включение и выключение котла поступают от комнатного термостата.

При отсутствии комнатного термостата температура помещения регулируется косвенным образом при помощи регулятора температуры воды в системе отопления (рис.1, поз. 2); при таких условиях насос системы отопления работает постоянно. Для увеличения температуры повернуть регулятор по часовой стрелке, для уменьшения - против часовой стрелки.

6. Выключение котла

Для правильного выключения котла необходимо выполнить следующие операции:

ЧАСТИЧНОЕ ВЫКЛЮЧЕНИЕ

- Установить переключатель режимов (рис. 1, поз. 1) в положение «лето» ☀. В этом случае котел будет работать только на контур ГВС.

ПОЛНОЕ ВЫКЛЮЧЕНИЕ

- Установить переключатель режимов (рис. 1, поз. 1) в положение (0), проследив, чтобы лампочка-индикатор (рис. 1, позиция 2) погасла; таким образом прекращается подача электричества на котел.
- Перекрыть газовый кран в случае выключения котла на длительный срок.

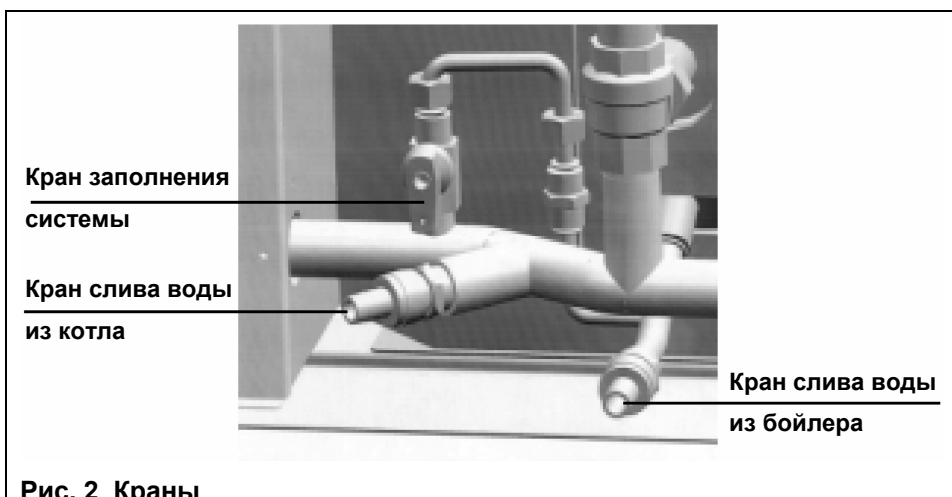
7. Заполнение системы

Важная информация: регулярно проверяйте по манометру значение давления в системе отопления по манометру котла. Давление должно составлять 0,5 -1 бар при холодном котле. В случае более низких значений довести их до нормы при помощи группы заполнения системы отопления через котел.

Рекомендуется заполнять систему отопления очень медленно для облегчения стравливания воздуха.

Нельзя заполнять систему при горячем котле.

В случае, если давление котла часто падает, необходимо обратиться в обслуживающую организацию.





Регулятор температуры воды в бойлере (рис. 1, поз. 3) может использоваться только при наличии накопительного бойлера. В этом случае возможно отрегулировать температуру воды контура ГВС, установив регулятор на нужное значение.

При переключателе режимов «лето-зима», установленном в положение «зима» ❄️, по достижении заданной температуры воды в бойлере котел автоматически переходит на работу по контуру отопления (приоритет контура ГВС).

Приоритет ГВС можно отключить установив регулятор (рис. 1, поз. 3) на минимальное значение в соответствии с функцией защиты от замерзания воды в бойлере.

При переключателе режимов «лето-зима» установленном в положение «лето» ☀️, горелка котла и насос бойлера будут работать только при понижении температуры воды в бойлере ниже заданной величины.

8. Слив воды из котла и бойлера

8.1 СЛИВ ВОДЫ ИЗ КОТЛА

Слив воды из котла может быть выполнен при помощи соответствующего крана слива, расположенного в нижней части чугунного теплообменника; доступ к крану слива осуществляется через переднюю дверцу котла.

Для выполнения данной операции необходимо присоединить кран к сливному отверстию, используя гибкий шланг. Порядок действий следующий:

- Полностью выключить котел (в соответствии с параграфом 6).
- Надеть шланг на штуцер крана.
- Плавно открыть кран.
- Открыть сбросные краны радиаторов, начиная с самых верхних.

Категорически запрещается выполнять слив воды из котла через предохранительный клапан контура отопления!

8.1 СЛИВ ВОДЫ ИЗ БОЙЛЕРА

Слив воды из бойлера может быть выполнен при помощи соответствующего крана слива, расположенного в нижней части; доступ к крану слива осуществляется через переднюю дверцу бойлера.

Для выполнения данной операции необходимо присоединить кран к сливному отверстию, используя гибкий шланг. Порядок действий следующий:

- Полностью выключить бойлер (в соответствии с параграфом 6).
- Закрывать кран подачи холодной воды в котел.
- Открыть ближайший к котлу кран разбора горячей воды.
- Надеть шланг на штуцер крана.
- Плавно открыть кран.

Категорически запрещается выполнять слив воды из бойлера через предохранительный клапан бойлера!

9. Длительный простой котла - Защита от замерзания

Рекомендуется избегать частых сливов воды из системы отопления, т.к. частая замена воды приводит к ненужным и вредным отложениям накипи внутри котла и теплообменников.

Если котел не используется в зимний период и существует опасность замерзания, Вы можете использовать в системе отопления незамерзающие жидкости - антифризы. В инструкциях производителя антифриза должно быть указано, что данный антифриз предназначен именно для систем отопления. При использовании антифриза необходимо строго соблюдать рекомендации производителя. Если Ваш котел подключен к бойлеру для горячей воды контура ГВС, то необходимо использовать антифризы на базе пропиленгликоля (для одноконтурных систем допустимо использование антифризов на базе этиленгликоля).

В котле работает функция «антизаморозки», которая при температуре воды на подаче системы отопления менее 5 °С включает горелку; горелка работает до достижения температуры 30 °С на подаче.

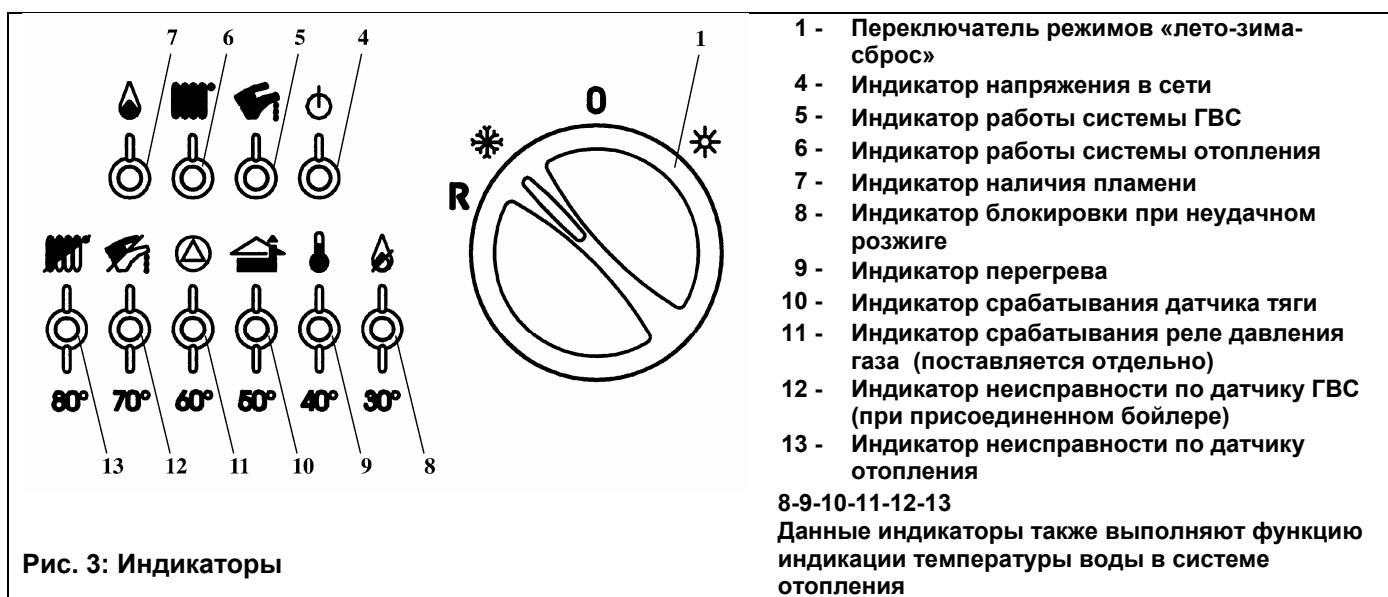
Данная функция работает, если:

- котел подключен электрически;
- переключатель режимов (рис.1, позиция 1) не установлен в положение (0);
- в сети есть газ;
- давление в системе отопления соответствует установленным параметрам;
- котел не заблокирован.

Если Вы не хотите нагревать воду в бойлере, переведите регулятор температуры горячей воды (рис.1, позиция 3) на минимальное значение (0); электронная система управления проследит за тем, чтобы температура не опускалась ниже 5°С.



10. Работа индикаторов и индикация неисправностей



«Немигающие» индикаторы 8-13 отражают температуру в системе отопления.
 «Мигающие» индикаторы 8-13 отражают сбои в работе.

Индикатор срабатывания датчика тяги (10) начинает мигать после срабатывания термостата отходящих газов в случае недостатка тяги, частичной или полной закупорки дымохода.

В этих условиях котел блокируется и загораются световые индикаторы (10) и (8) . После устранения причин блокировки для восстановления нормальных условий работы кратковременно переведите переключатель (1) в положение **R** (сброс).

Индикатор перегрева (9) включается при срабатывании предохранительного термостата, что свидетельствует о превышении допустимой температуры воды в системе отопления (как правило, из-за неисправности устройства регулирования).

В этих условиях котел блокируется и загораются световые индикаторы (9) и (8) . После устранения причин блокировки для восстановления нормальных условий работы кратковременно переведите переключатель (1) в положение **R** (сброс), предварительно дождавшись снижения температуры на подаче котла не менее, чем на 20 °С.

Запрещается отключать вышеописанные предохранительные устройства (датчик тяги и термостат перегрева).

Индикатор блокировки газа (8) самостоятельно срабатывает (начинает мигать) при недостатке газа или неполном включении основной горелки.

В этих условиях происходит предохранительная блокировка котла.

Для восстановления нормальных условий работы кратковременно переведите переключатель (1) в положение **R** (сброс).

В случае неоднократного срабатывания одного из этих предохранительных устройств необходимо обратиться в обслуживающую организацию.

11. Перевод котла на другой тип газа

Данные котлы могут работать как на метане, так и на сжиженном газе.

При необходимости перевода котла на другой тип газа обращайтесь в обслуживающую организацию.

12. Обслуживание

Для гарантии бесперебойной и безопасной работы котла необходимо регулярное проведение технического обслуживания.

Регулярное и квалифицированное техническое обслуживание позволит Вам избежать многих проблем в процессе эксплуатации котла и обеспечить бесперебойную работу котла в течение многих лет.

Чистка внешних поверхностей котла должна выполняться при выключенном котле без использования абразивных, агрессивных или легко воспламеняющихся веществ (бензин, спирты).



Руководство для технического персонала

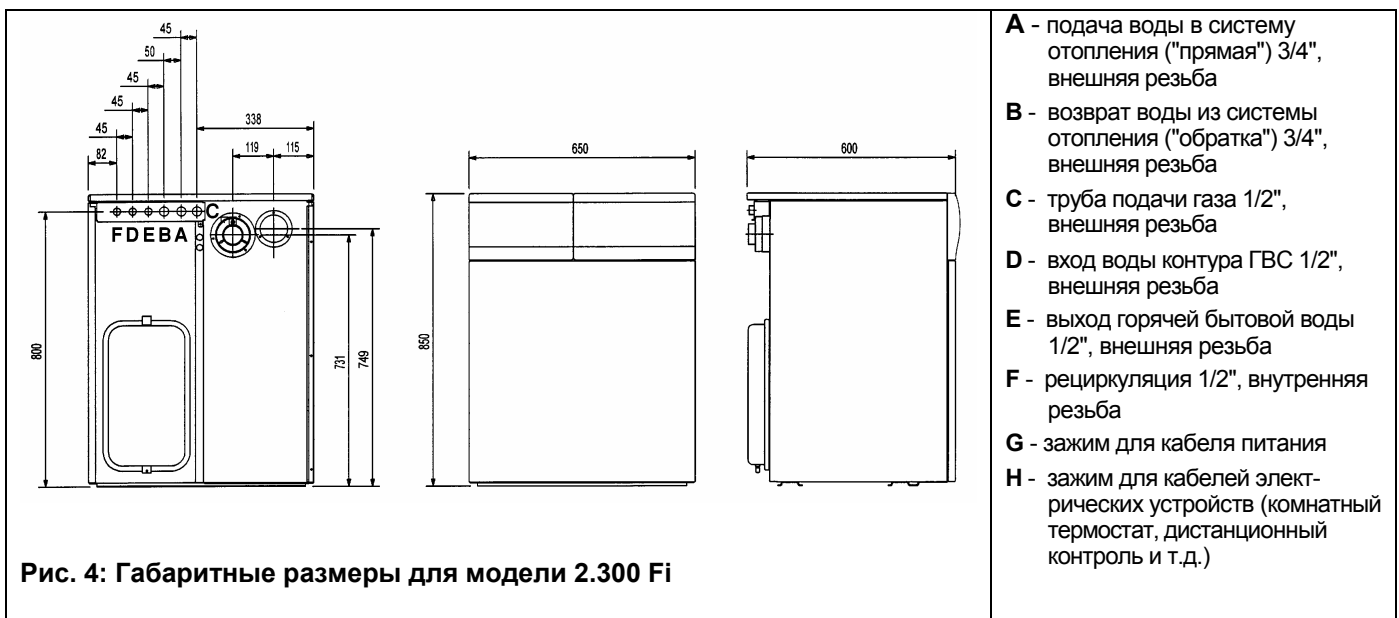
Нижеприведенные технические инструкции разработаны для установщиков, наладчиков и сервисных мастеров, обслуживающих данный аппарат и, соответственно, содержат информацию по правильной установке, наладке, и периодическому техническому обслуживанию котла.

Инструкции по включению и использованию котла содержатся в первой части данного руководства.

Важная информация:

- При перемещении котла без упаковки рекомендуется заклеить крышку панели управления скотчем, так как крышка панели может случайно открыться и повредить части котла.
- Элементы упаковки (пластиковые пакеты, полистирол и т.д.) необходимо беречь от детей, т.к. они представляют собой потенциальный источник опасности.
- Котлы поставляются на деревянном поддоне. При транспортировке и перемещении котла его следует держать снизу только за поддон.

1. Габаритные размеры котла



2. Общие требования

Напоминаем Вам, что установка, техническое обслуживание и эксплуатация бытовых газовых котлов должны осуществляться в строгом соответствии с действующими нормами и правилами, а именно:

- СНиП II-35-76 «Котельные установки»;
- СНиП 2.04.08-87* «Газоснабжение»;
- СНиП 41-01-2003 «Отопление, вентиляция и кондиционирование»;
- Правила безопасности в газовом хозяйстве;
- Правила устройства электроустановок (ПУЭ).



Также необходимо обратить внимание на следующие моменты:

- Котел должен быть присоединен к сети подачи газа при помощи металлической трубы, при этом перед котлом должен быть установлен запорный газовый кран.
- Котел может быть использован с любым типом теплообменников (радиаторов и других устройств), с питанием как от двухтрубной, так и от однострунной систем. Сечения труб в любом случае рассчитываются по обычным формулам, исходя из характеристик расход/напор, приведены на графике в §17.
- При установке вне помещения необходимо защитить котел от негативного воздействия ветра, воды и льда, которые могли бы нарушить нормальный безопасный ход работы котла. При несоблюдении данного правила гарантия производителя недействительна. В этой связи рекомендуется подготовить под установку котла специальную техническую площадку, защищенную от непогоды.
- Элементы упаковки (пластиковые пакеты, полистирол и т.д.) необходимо беречь от детей, т.к. они представляют собой потенциальный источник опасности.

Гарантийные обязательства, выполняются организацией, осуществившей первый пуск котла. Данная организация должна иметь установленные законом лицензии. Начало гарантийного срока наступает с момента первого пуска. Для осуществления первого пуска и последующего обслуживания котла рекомендуем Вам обращаться в авторизованные сервисные центры BAXI («БАКСИ»). Адреса и телефоны сервисных центров спрашивайте в торгующей организации.

3. Проверки перед установкой котла

Данные котлы предназначены для подогрева воды до температуры не выше температуры кипения при атмосферном давлении. Котел должен быть присоединен к системе отопления с учетом производительности и тепловой мощности. До установки котла необходимо:

- *Тщательно промыть все трубы котла и системы отопления для удаления посторонних частиц, которые могли попасть в систему отопления в процессе сборки системы (при нарезке труб, сварке, обработке растворителями).*
- Проверить, что котел настроен на работу с данным типом газа. Данная информация приведена на упаковке и на заводской табличке (шильдике) котла.
- При отводе продуктов сгорания через дымоход проверить, что дымоход полностью очищен и предназначен для присоединения котла с закрытой камерой сгорания и электрического дымоотводного вентилятора.

4. Установка

После определения точного места установки котла можно приступать к самой установке, помня о соблюдении условий для тех. обслуживания (передняя дверца должна открываться).

При расчете веса котла и давления на пол помещения следует учитывать и вес воды (см. §20).

Пол в помещении, где установлен котел, должен быть выполнен из негорючего материала. При необходимости подложите под котел изолирующую подстилку из огнеупорного материала.

4.1. ПРИСОЕДИНЕНИЕ К СИСТЕМЕ ОТОПЛЕНИЯ

Начать подключение котла к системе отопления следует с определения положения соединительных труб (присоединительные размеры приведены в §1). Рекомендуется установить на трубах подачи и возврата контура отопления два запорных крана для возможности проведения сложных операций технического обслуживания без слива воды из всей системы отопления.

Необходимо установить на трубе возврата системы отопления механический фильтр («грязевик»). Фильтр устанавливается на горизонтальном участке. Кроме того, рекомендуется установить отдельно группу заполнения системы отопления.

Котел поставляется с циркуляционным насосом системы отопления, предохранительным клапаном, настроенным на 3 бар, расширительным баком и автоматическим воздухоотводчиком.

Выполнить присоединение к дымоходу при помощи металлической трубы нужного диаметра (см таблицу §1); труба должна быть устойчивой к износу, высоким температурам, а также агрессивному воздействию продуктов сгорания и их конденсатов.

Рекомендуется выполнять присоединение котла к дымоходу таким образом, чтобы была возможность последующего отсоединения для облегчения операций технического обслуживания.

Для разветвленной системы, снабженной электрическими клапанами с сервоприводом, необходимо предусмотреть присоединение бай-пасс («закоротку») на участке между трубами подачи и возврата воды из системы отопления в котел с установкой специального клапана с автоматически регулируемым отверстием (бай-пасс не требуется для систем, оснащенных зональными насосами).



Слив воды из котла выполняется при помощи крана слива, расположенного в правой части закрытой камеры.

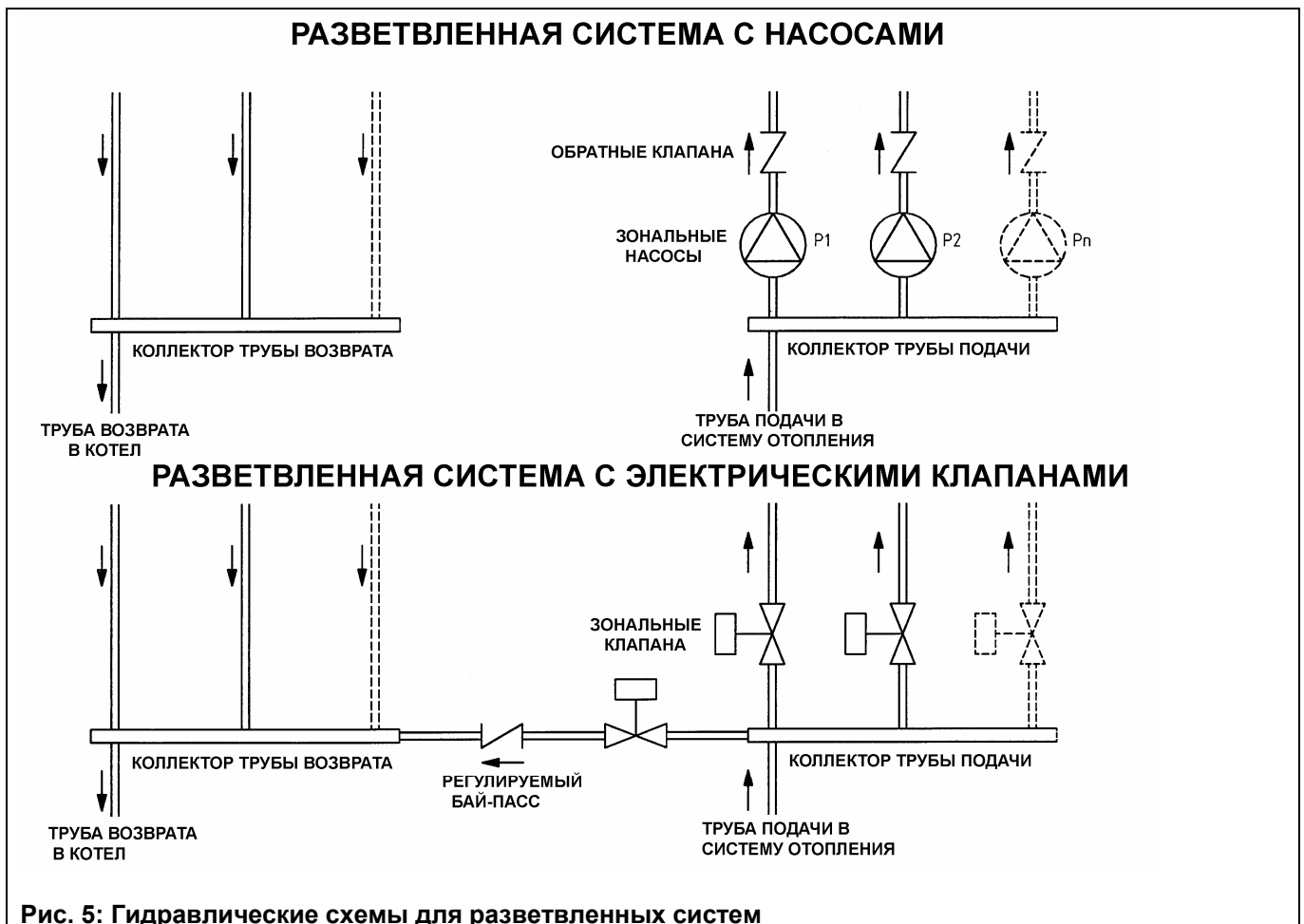
На входе холодной воды системы водоснабжения необходимо установить запорный кран для возможности слива воды из бойлера.

При установке котла в местах с повышенным уровнем жесткости (более 25°F; 1F=10 мг карбоната кальция на литр воды) рекомендуется установить в системе холодного водоснабжения (на входе холодной воды) дозирующее устройство полифосфатов, в соответствии с действующими нормами.

Примечание. В перечисленных ниже трех случаях включается предохранительный клапан контура ГВС (настроенный на 8 бар), что приводит к подтеканию воды из предохранительного клапана.

- Если давление в системе водоснабжения таково, что требуется установка редуктора давления (давление превышает 4 атм.).
- Если в системе холодного водоснабжения установлен обратный клапан.
- Если система холодного водоснабжения недостаточна для воды, содержащейся в бойлере.

Для предупреждения подобного рода проблем возможна установка расширительного бака в контуре ГВС (емкостью 5-8 л). В этих целях может быть использовано подсоединение рециркуляции (см. §1).



4.2. ГАЗОВОЕ ПРИСОЕДИНЕНИЕ

Установка газовых аппаратов и первое включение должны выполняться квалифицированными техническими специалистами в соответствии с действующими нормами и правилами (см. § 1).

Присоединить трубу газового питания котла к газопроводу при помощи металлической трубы, установив при этом запорный кран на входе в котел.

Присоединительные размеры приведены в §1.

Во избежание потерь мощности внутренний диаметр присоединительной газовой трубы должен быть не меньше входного диаметра патрубка.



4.3 УСТАНОВКА ТРУБ ЗАБОРА ВОЗДУХА - ОТВОДА ПРОДУКТОВ СГОРАНИЯ

Газовые котлы серии Slim Fi - FiN с принудительной вытяжкой могут быть легко установлены благодаря поставляемым аксессуарам, о которых речь пойдет ниже.

Котлы спроектированы с возможностью подсоединения к коаксиальной системе труб забора воздуха – отвода продуктов сгорания (с вертикальным и горизонтальным расположением труб). При помощи специального разделительного комплекта отвод продуктов сгорания может осуществляться и по отдельным трубам.

При установке должны использоваться только фирменные запчасти!

Конфигурация труб	Макс. длина дымоотводящих труб без терминала	Уменьшение длины трубы при использовании колена 90°	Уменьшение длины трубы при использовании колена 45°	Диаметр внешнего наконечника	Внешний диаметр труб
коаксиальные	5	1	0.5	100 мм	100 мм
раздельные трубы	10	0.5	0.25	-	80 мм
раздельные с единым коаксиальным терминалом	6	0.5	0.25	133 мм	80 мм

4.3.1 КОАКСИАЛЬНЫЕ ТРУБЫ

Трубы данной конфигурации позволяют осуществлять забор воздуха и отвод продуктов сгорания, как на улицу, так и в общий дымоход.

Колено 90° позволяет подсоединить котел к трубам забора воздуха – отвода продуктов сгорания в любом направлении благодаря возможности вращения на 180°. Данное колено может быть также использовано как дополнительное для коаксиальной системы или для колена 45°.

К котлу прилагается концентрическая диафрагма.

(*). Примечание: Концентрическая диафрагма устанавливается только при длине дымоотводящих труб менее 1 м.

При отводе продуктов сгорания на улицу дымоотводящие трубы должны выступать за стену не менее чем на 18 мм для возможности установки алюминиевой накладки и герметизации швов, чтобы избежать попадания влаги.

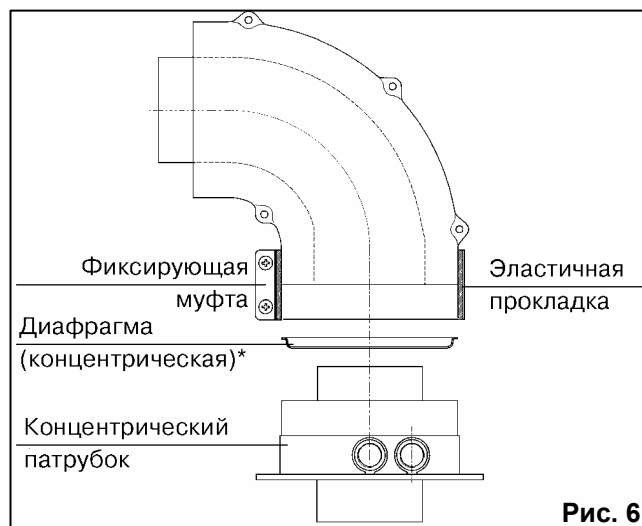


Рис. 6

Минимальный наклон таких дымоотводящих труб в сторону улицы должен составлять 1 см на метр длины.

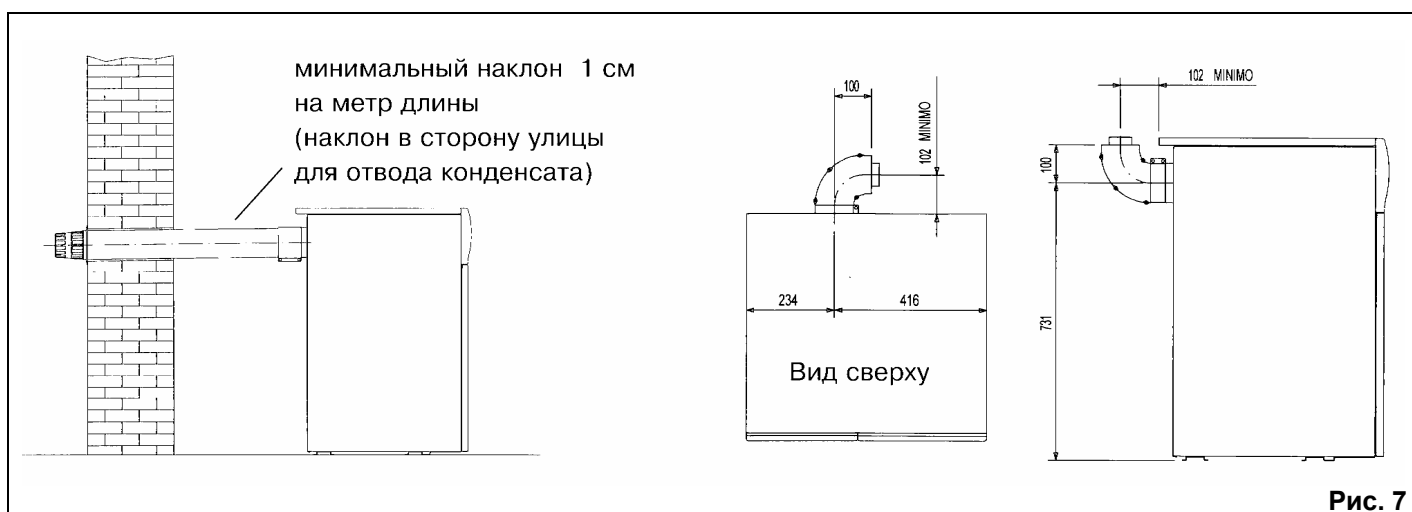


Рис. 7

Каждое колено 90° уменьшает общую длину на 1 метр.

Каждое колено 45° уменьшает общую длину на 0,5 метра.



Примеры установки с горизонтальными трубами

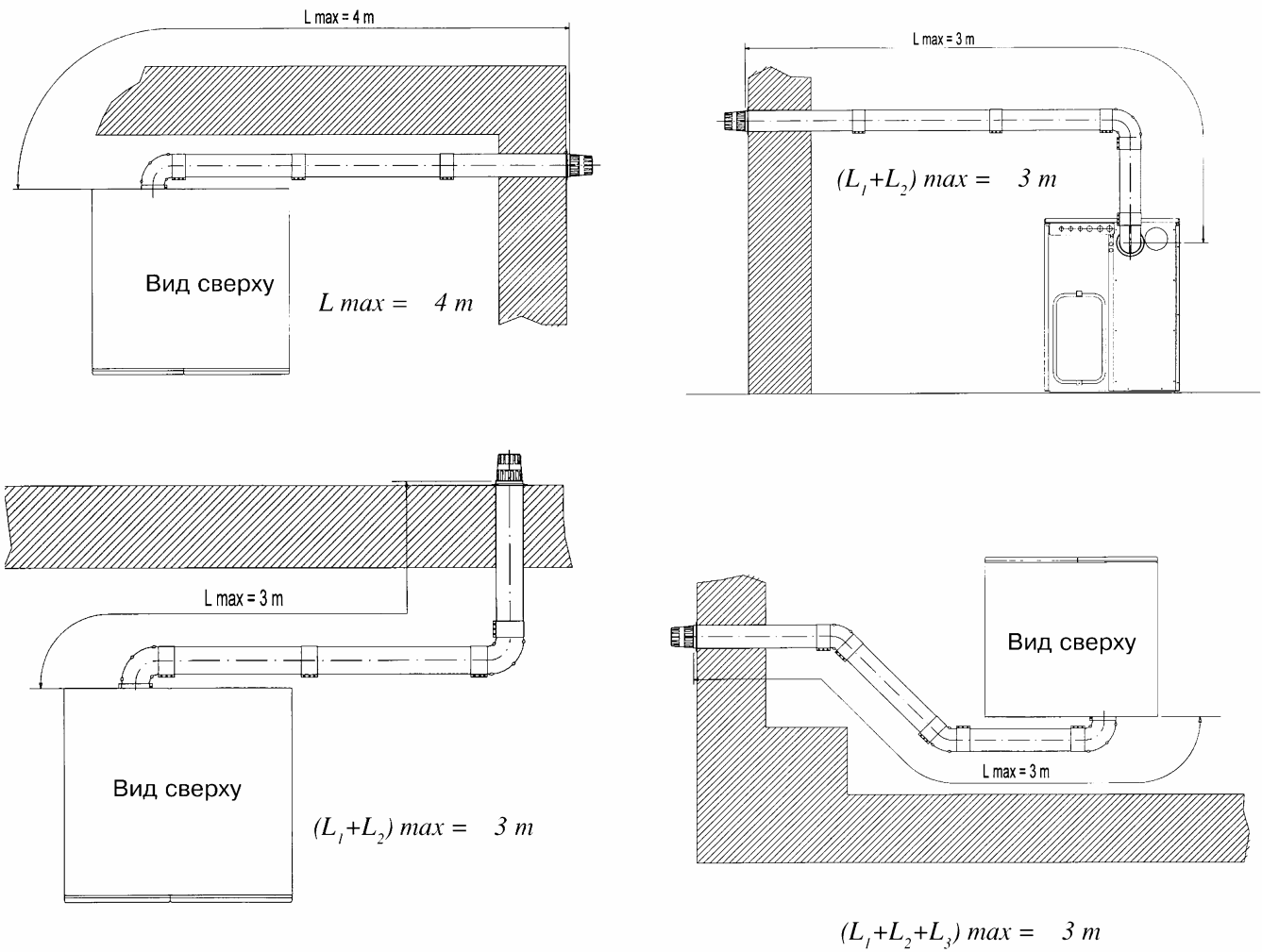


Рис. 8

Примеры установки с отводом продуктов сгорания в общий дымоход (тип LAS)

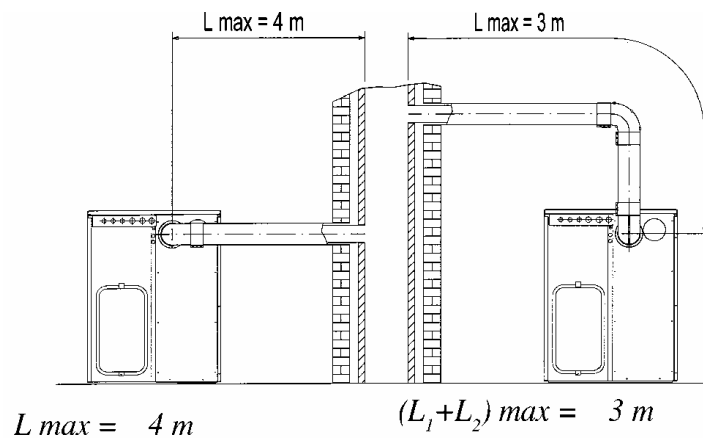


Рис. 9



Примеры установки с отводом продуктов сгорания через вертикальный коаксиальный дымоход

Данная установка может быть выполнена как на наклонной, так и на плоской крыше при помощи дымохода и соответствующих декоративных накладок и наконечников, поставляемых по запросу.

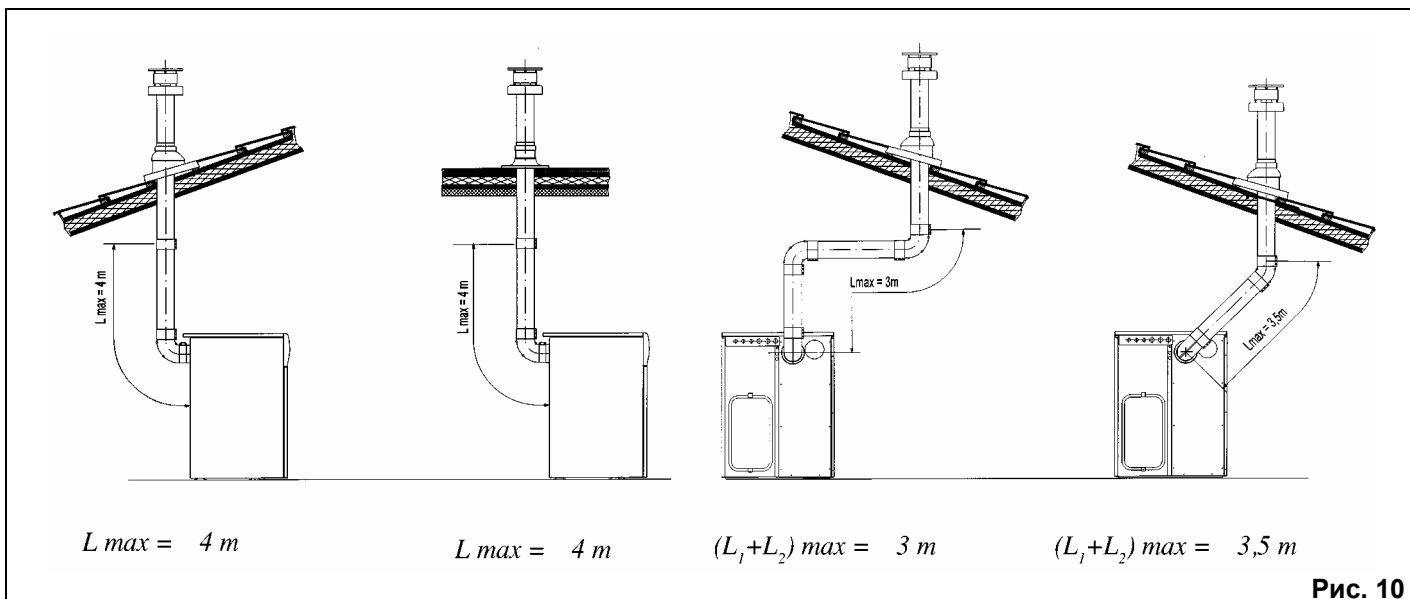


Рис. 10

Более подробная информация по монтажу данных аксессуаров изложена в прилагаемых к ним инструкциях.

4.3.2 РАЗДЕЛЬНЫЕ ТРУБЫ ЗАБОРА ВОЗДУХА - ОТВОДА ПРОДУКТОВ СГОРАНИЯ

Данная система позволяет осуществлять отвод продуктов сгорания, как на улицу, так и в общий дымоход. Забор воздуха для горения и отвод продуктов сгорания может производиться с разных сторон.

Разделитель, предлагаемый как один из аксессуаров, состоит из редукционного патрубка и патрубка забора воздуха с регулятором.

При установке патрубка забора воздуха следует использовать прокладку и крепежные винты, снятые ранее с защитной крышки.

Более подробная информация по монтажу данных аксессуаров изложена в прилагаемых к ним инструкциях.

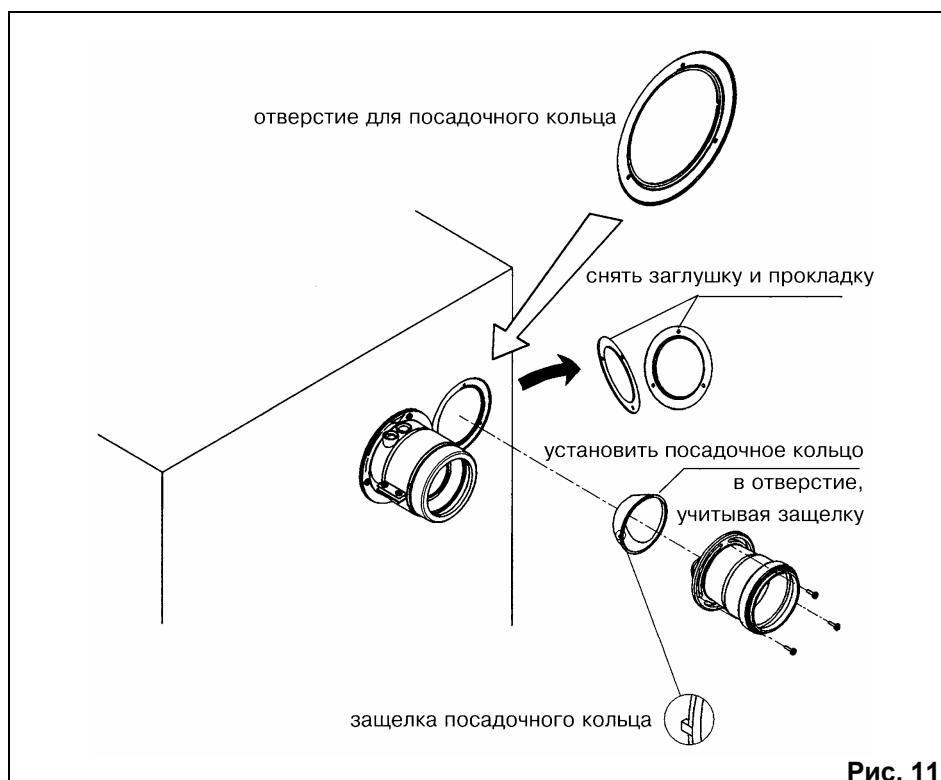


Рис. 11

**Регулировка заслонки подачи воздуха**

Регулировка данной заслонки необходима для повышения производительности и улучшения параметров горения. Поворачивая патрубок забора воздуха, возможно установить нужное количество воздуха в зависимости от общей длины труб забора воздуха и отвода продуктов сгорания.

Патрубок забора воздуха должен быть установлен с указателем, повернутым в сторону нижней части котла (см. рис. 12)

Для дальнейшего улучшения параметров сгорания можно провести анализ продуктов сгорания на количество CO_2 в отходящих газах при максимальной тепловой мощности, после чего отрегулировать заслонку подачи воздуха, доведя содержание CO_2 до:

- 6,5% для природного газа (метан G20)
- 7% для сжиженного газа (G30 -G31)

Колено 90° позволяет подсоединить котел к трубам забора воздуха – отвода продуктов сгорания в любом направлении благодаря возможности вращения на 180°. Данное колено может быть также использовано как дополнительное для коаксиальной системы или для колена 45°.

Каждое колено 90° уменьшает общую длину на 0,5 метра.

Каждое колено 45° уменьшает общую длину на 0,25 метра.

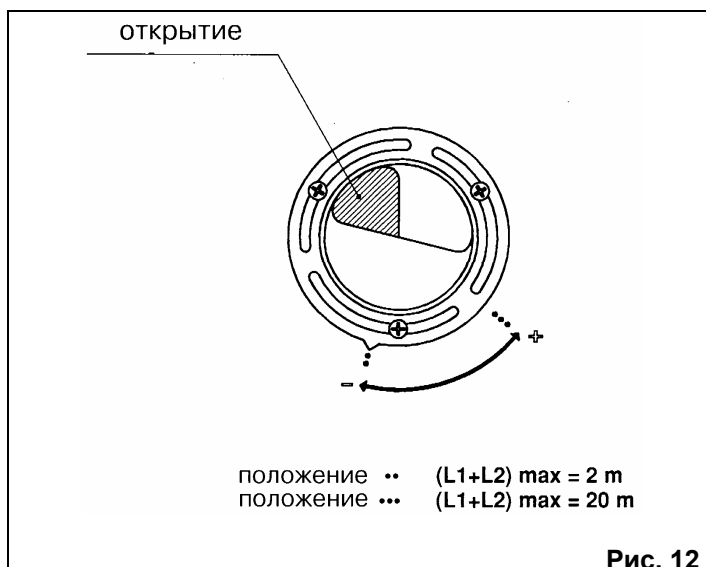


Рис. 12

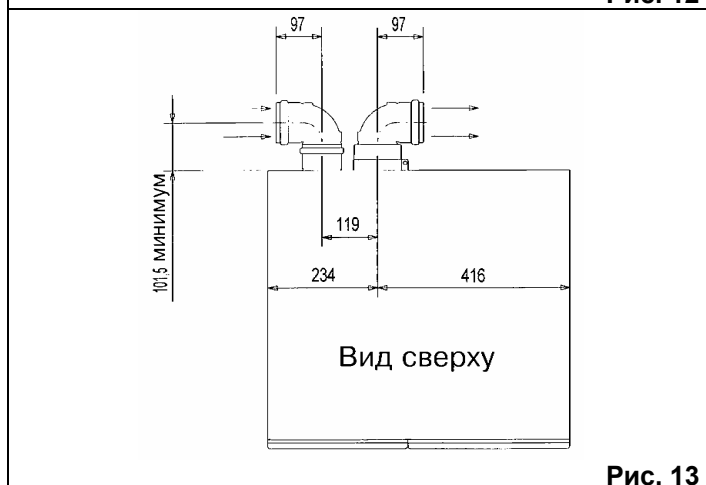
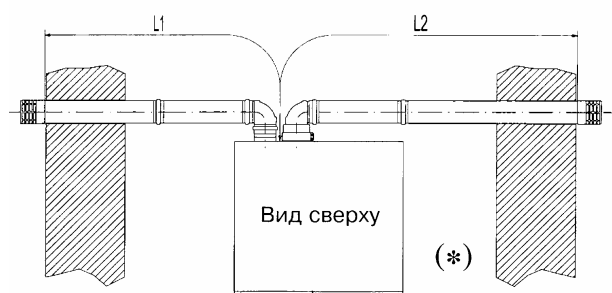
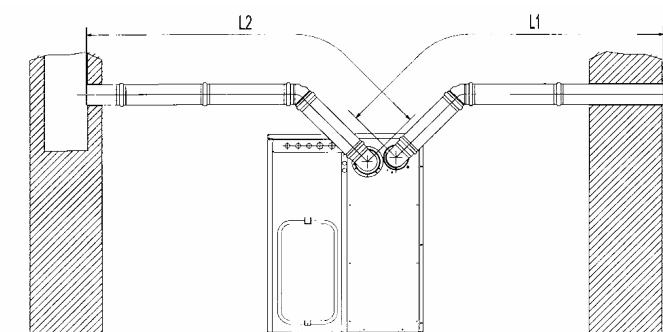


Рис. 13

Примеры установки с горизонтальными раздельными трубами

$$(L_1 + L_2) \max = 19 \text{ m}$$



$$(L_1 + L_2) \max = 18,5 \text{ m}$$

(*) Оба терминала (забора воздуха и отвода продуктов сгорания) должны быть установлены на одной и той же стороне здания.

Рис. 14



Длина дымоотводящей трубы никогда не должны превышать 10 м при колене 90°. При длине трубы более 6 м труба вместе с коленами по всей длине должна быть надежно изолирована.

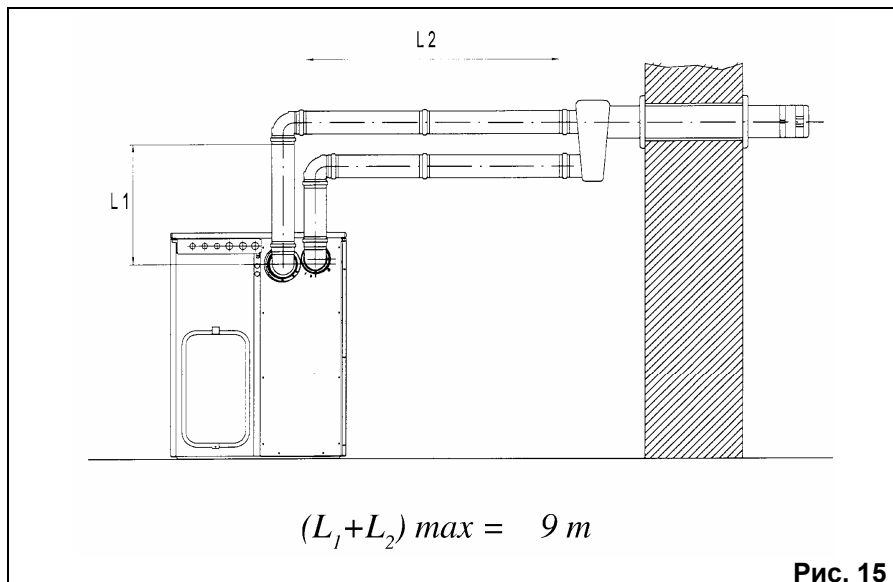


Рис. 15

Примеры установки с вертикальными раздельными трубами



Рис. 16



5. Электрическое присоединение котла

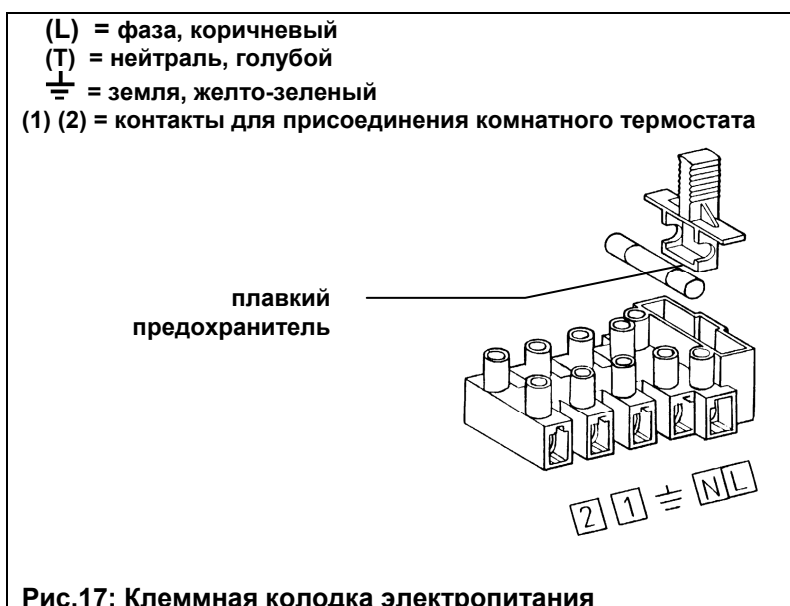
Котлы поставляются с выполненными электрическими соединениями и кабелем электропитания.

Безопасность электрического присоединения достигается только при правильном и надежном заземлении устройства. Котел должен быть присоединен к сети с однофазным напряжением 230 В и заземлен при помощи прилагаемого кабеля из трех проводов **с соблюдением полярности фаз**: фаза (L) - нейтраль (N). Присоединение должно быть выполнено при помощи двухполюсного выключателя с расстоянием между разомкнутыми контактами не менее 3 мм. При замене кабеля питания необходимо использовать кабель с медными жилами 3x1 мм² с максимальным внешним диаметром 8 мм или кабель с аналогичными характеристиками.

При возможных перепадах (скачках) напряжения в сети электропитания настоятельно рекомендуем установить перед котлом стабилизатор напряжения. Это позволит избежать связанных с перепадами напряжения блокировок котла или даже выхода из строя электронных плат. Зная параметры местных электросетей, местный сервисный центр в отдельных случаях вправе требовать обязательную установку стабилизатора напряжения.

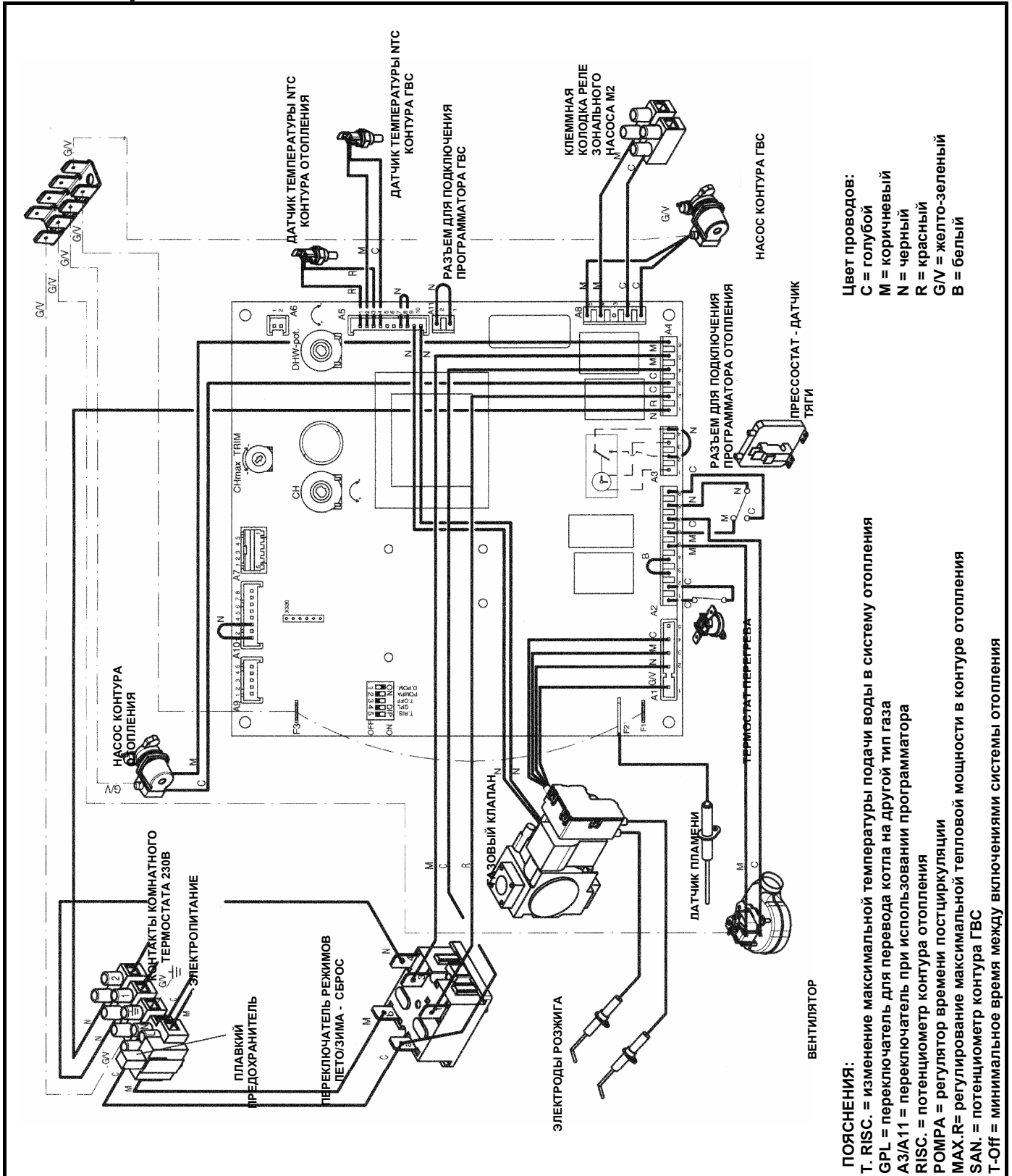
5.1 ДОСТУП К КЛЕММНОЙ КОЛОДКЕ ЭЛЕКТРОПИТАНИЯ

- Обесточить котел при помощи двухполюсного выключателя.
- Снять крышку, потянув ее вверх.
- Открыть переднюю дверцу, потянув ее за верхние углы.
- Отвинтить два крепежных винта панели управления.
- Наклонить панель управления вперед.
- Отвинтить винты и получить доступ к клеммной электрической колодке.
- В клеммной колодке имеется также плавкий предохранитель быстрого срабатывания на 2А (рис. 17).





6. Электрическая схема



Цвет проводов:
 С = голубой
 М = коричневый
 N = черный
 R = красный
 G/V = желто-зеленый
 В = белый

ПОЯСНЕНИЯ:
 T. RISC = изменение максимальной температуры подачи воды в систему отопления
 GPL = переключатель для перевода котла на другой тип газа
 AZ/A11 = переключатель при использовании программатора
 RISC = потенциометр контура отопления
 РОМРА = регулятор времени постциркуляции
 MAX.R= регулирование максимальной тепловой мощности в контуре отопления
 SAN. = потенциометр контура ГВС
 T-Off = минимальное время между включениями системы отопления



7. Присоединение комнатного термостата

- Получить доступ к клеммной колодке в соответствии с § 5.1.
- Снять перемычку с клемм (1) и (2) клеммной колодки (см. электрическую схему §6).
- Протянуть кабель из двух проводов через кабельный зажим котла и присоединить кабель к указанным клеммам (рекомендуется использовать кабель с медными жилами 3x1 мм² с максимальным внешним диаметром 8 мм или с аналогичными характеристиками с максимальным внешним диаметром 8 мм).

Разветвленная система

При разветвленной системе различные комнатные термостаты должны быть присоединены в соответствии со схемой на рис. 19. Питание на зональные клапана или насосы должно идти независимо от котла, согласно электрическим схемам на рис. 19. Если циркуляционный насос котла работает мощнее зональных насосов, необходимо установить на нем 1-ую скорость или обесточить насос (модели i).

Разветвленная система при присоединенном климатическом регуляторе QAA73

Электрическое питание на насос и зональный клапан, контролируемый климатическим регулятором, должно подаваться в соответствии с рис. 19.

Вариант 1: установка без датчика уличной температуры

(разветвленная система при присоединенном климатическом регуляторе QAA73)

Общая температура на подаче для всех зон задается при помощи регулятора температуры в контуре отопления. Ручка регулирования температуры в контуре отопления расположена на панели управления котла (рис. 1, позиция 2).

В случае одновременного запроса со стороны основной зоны, контролируемой устройством QAA 73, и со стороны одной из вспомогательных зон температура на подаче будет максимальной величиной между значением, установленным на устройстве QAA 73, и значением, заданным ручкой регулирования температуры котла.

Вариант 2: установка с датчиком уличной температуры

(разветвленная система при присоединенном климатическом регуляторе QAA73)

Общая температура на подаче для всех зон - это температура, задаваемая электронной платой в зависимости от температуры на улице и кривой контура отопления, выбранной в соответствии с разделом «Присоединение датчика уличной температуры».

В случае одновременного запроса со стороны основной зоны, контролируемой устройством QAA 73, и со стороны одной из вспомогательных зон температура на подаче будет максимальной величиной между значением, установленным на устройстве QAA 73, и значением, задаваемым электронной платой котла.

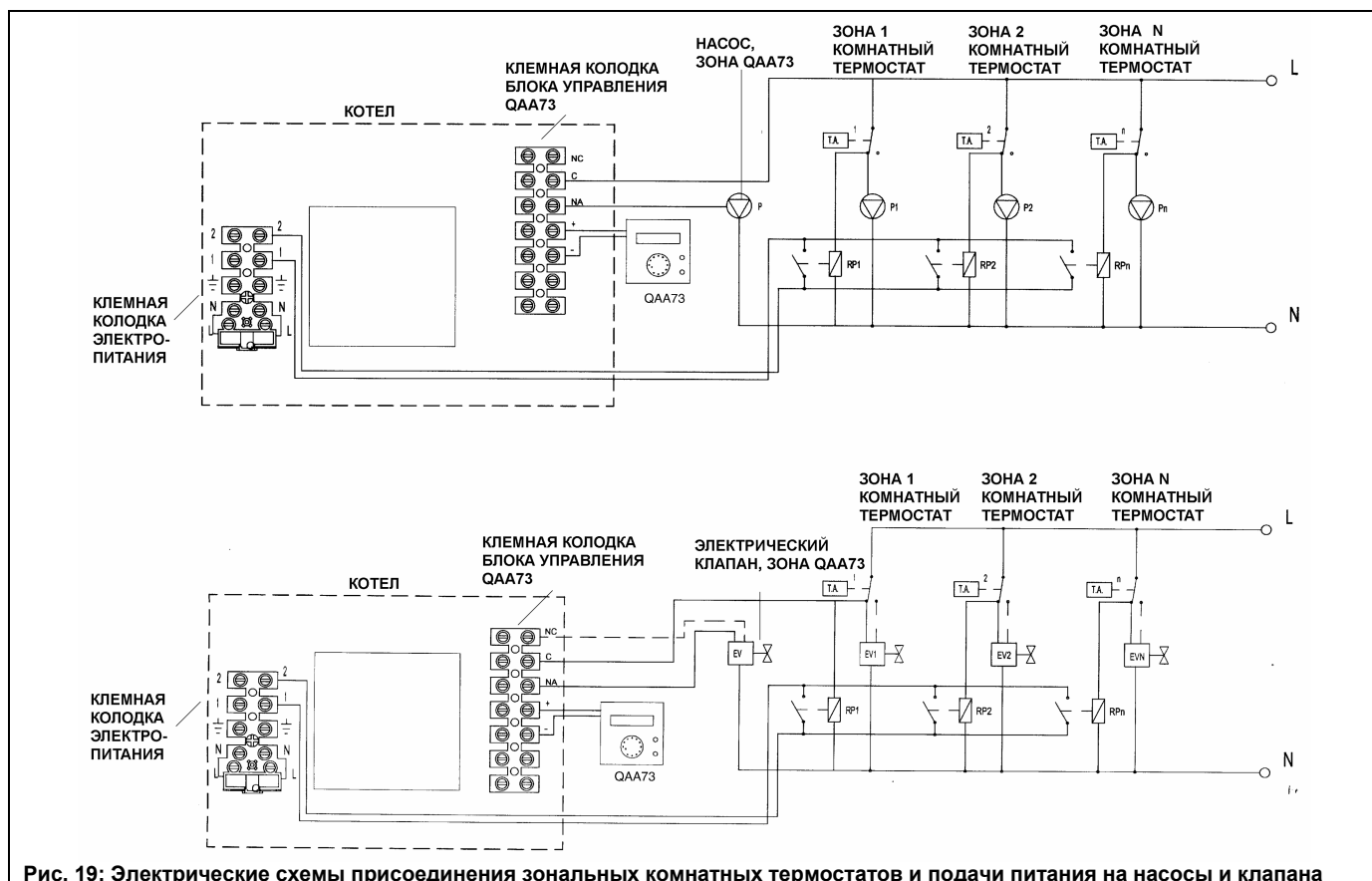


Рис. 19: Электрические схемы присоединения зональных комнатных термостатов и подачи питания на насосы и клапана

Примечание: Если зональные электрические клапана не являются клапанами двойного питания (то есть должны находиться под напряжением, как в открытом, так и в закрытом положении), то присоединения, обозначенные пунктирной линией - не учитывать. Зональные реле не требуются при использовании электрических клапанов с конечным микропереключателем.



8. Присоединение программируемого таймера (заказывается отдельно)

На котлах предусмотрена возможность установки программируемого таймера с диаметром 62 мм; электрическая схема котла позволяет программировать режим работы котла в контуре отопления.

Для установки программируемого таймера контура отопления необходимо выполнить следующие операции:

- Получить доступ к внутренней части электрической коробки, согласно инструкциям § 5.1 «Доступ к клеммной колодке электропитания»
- Обрезать кусачками крепления декоративной крышки, расположенной в левой части панели управления.
- Установить программируемый таймер, завинтив винты в соответствующие отверстия.
- Снять желтую перемычку на разъеме A3 электронной платы (контакты 2 и 4) и присоединить общий и «нормально разомкнутый» контакты программируемого таймера к контактам 2 и 4.
- Присоединить контакты питания программируемого таймера на разъем A3 электронной платы (контакты 1 и 3).

При использовании программируемых таймеров с питанием от батареек зажимы 1 и 3 разъема A3 остаются незадействованными.

Для правильного присоединения программируемых таймеров изучите также электрическую схему, приведенную в § 6.

Программируемый таймер контура ГВС:

Если программируемый таймер контура отопления не установлен, можно использовать соответствующее место на панели управления для крепления программируемого таймера ГВС согласно инструкциям, изложенным в предыдущем параграфе. После установки выполнить электрическое подсоединение следующим образом:

- снять желтую перемычку, имеющуюся на разъеме M2 котла (контакты 5-6), и присоединить общий и «нормально разомкнутый» контакты программатора к разъему.
- присоединить контакты питания программируемого таймера на разъем A3 электронной платы (контакты 1 и 3). Если программируемый таймер контура отопления уже установлен, можно закрепить таймер контура ГВС на стену на специальной подставке и выполнить присоединение следующим образом:
- снять желтую перемычку на разъеме A11 электронной платы (контакты 1 и 2) и подсоединить общий и «нормально разомкнутый» контакты программируемого таймера к контактам 1 и 2.

Кабель, используемый для присоединения, должен быть проведен через кабеледержатель. При использовании программируемых таймеров с питанием от батареек зажимы 1 и 3 разъема A3 остаются незадействованы.

Для правильного присоединения программатора изучите также электрическую схему, приведенную в §6.

9. Присоединение датчика уличной температуры (заказывается отдельно)

К данному устройству может быть присоединен датчик уличной температуры (заказывается отдельно), с помощью которого возможно автоматически регулировать температуру воды в системе отопления в зависимости от температуры на улице и от заданного коэффициента системы Kt.

Для установки датчика уличной температуры и его электрического присоединения изучите приведенный ниже рисунок, а также инструкции, поставляемые с самим датчиком.

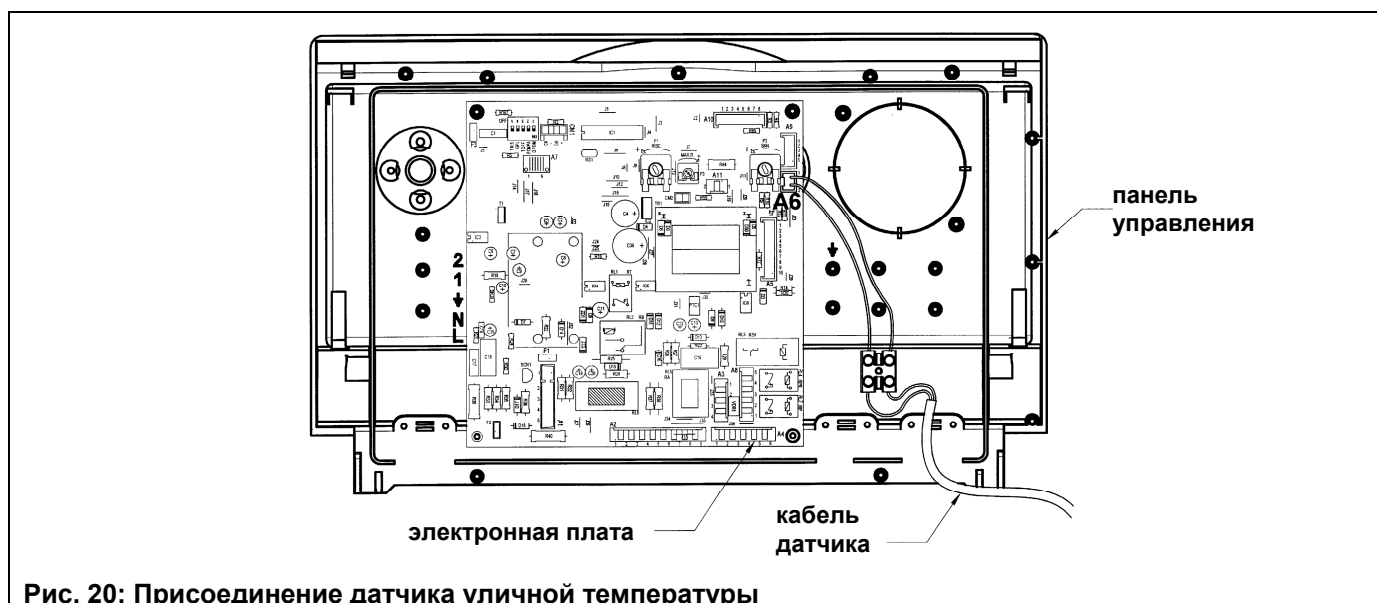


Рис. 20: Присоединение датчика уличной температуры



9.1. УСТАНОВКА И ПРИСОЕДИНЕНИЕ ДАТЧИКА УЛИЧНОЙ ТЕМПЕРАТУРЫ

Датчик уличной температуры должен быть установлен на внешней стене здания в соответствии с приведенными ниже инструкциями:

- Установить датчик на северной, северо-восточной стене здания для защиты от прямых солнечных лучей.
- Избегать установки датчика на влажных и сырых стенах.
- Убедиться, что стена обладает хорошими теплоизоляционными характеристиками.
- Избегать установки вблизи вентиляторов, отверстий отвода пара и продуктов сгорания.

Крепление к стене должно быть выполнено с использованием двух дюбелей, поставляемых в комплекте, а также в соответствии с техническими инструкциями, которые прилагаются к датчику.

Электрическое присоединение датчика уличной температуры осуществляется с использованием двух проводов с минимальным сечением $0,5 \text{ мм}^2$ и максимальной длиной 20 м (полярность фаз соблюдать не нужно).

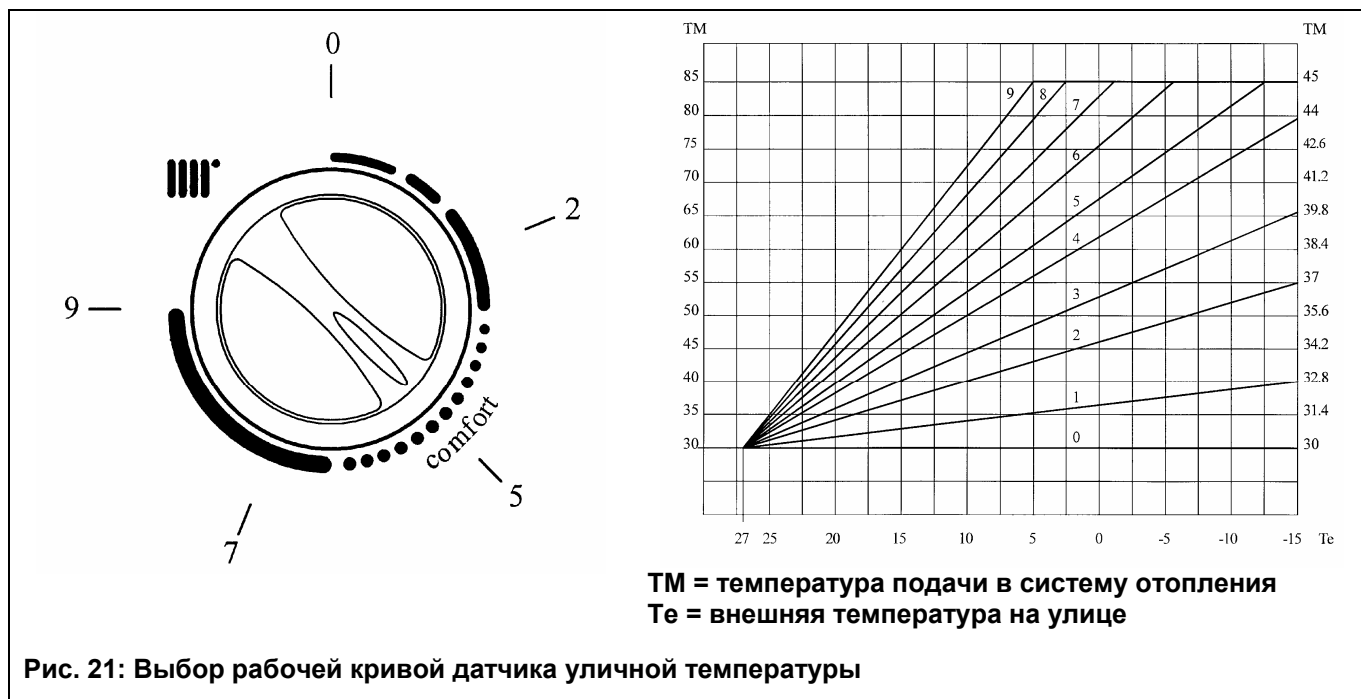
Кабель, соединяющий котел с датчиком, должен быть присоединен с одной стороны к клеммам датчика и зажат соответствующим герметичным кабельным зажимом, а с другой стороны - к клеммам на самом котле.

Кабель должен выходить из котла через соответствующие кабельные зажимы, при этом он должен быть зафиксирован с использованием одного из зажимов, имеющихся на электрической колодке котла.

9.2. ВЫБОР РАБОЧЕЙ КРИВОЙ

При присоединенном датчике уличной температуры регулятор температуры контура отопления выполняет функцию выбора коэффициента (Kt) зависимости температуры на подаче в систему отопления от температуры на улице.

На приведенном ниже рисунке проиллюстрировано соответствие положений регулятора и установленных кривых. Помимо представленных кривых могут быть заданы и промежуточные кривые.



Внимание: Значение температуры подачи в систему отопления TM зависит от положения переключателя T.RISC на плате (см. § 11). Максимальное значение устанавливаемой температуры равно 85 или 45 °C (по умолчанию установлено 85°C).

10. Присоединение климатического регулятора QAA 73 (поставляется отдельно)

Присоединение климатического регулятора QAA 73 к электронной плате должно быть выполнено при помощи специальной платы-интерфейса, также входящей в комплект поставки.

Данная плата-интерфейс должна быть присоединена к переключателю A7 электронной платы котла. Регулятор QAA 73 присоединяется к зажимам (+) и (-) разъема присоединений, поставляемого с регулятором. При присоединении соблюдения полярности фаз не требуется (рис. 22).

Переключатель на разъеме (зажимы 1 и 2), предусмотренная для присоединения комнатного термостата, должна быть удалена.

Для правильной установки и использования устройства изучите инструкции, прилагаемые к обоим аксессуарам.



Инструкции, прилагаемые к климатическому регулятору QAA 73, кроме того, включают в себя:

- функцию программирования параметров пользователем;
- функцию выбора языка;
- функцию использования кнопки «информация».

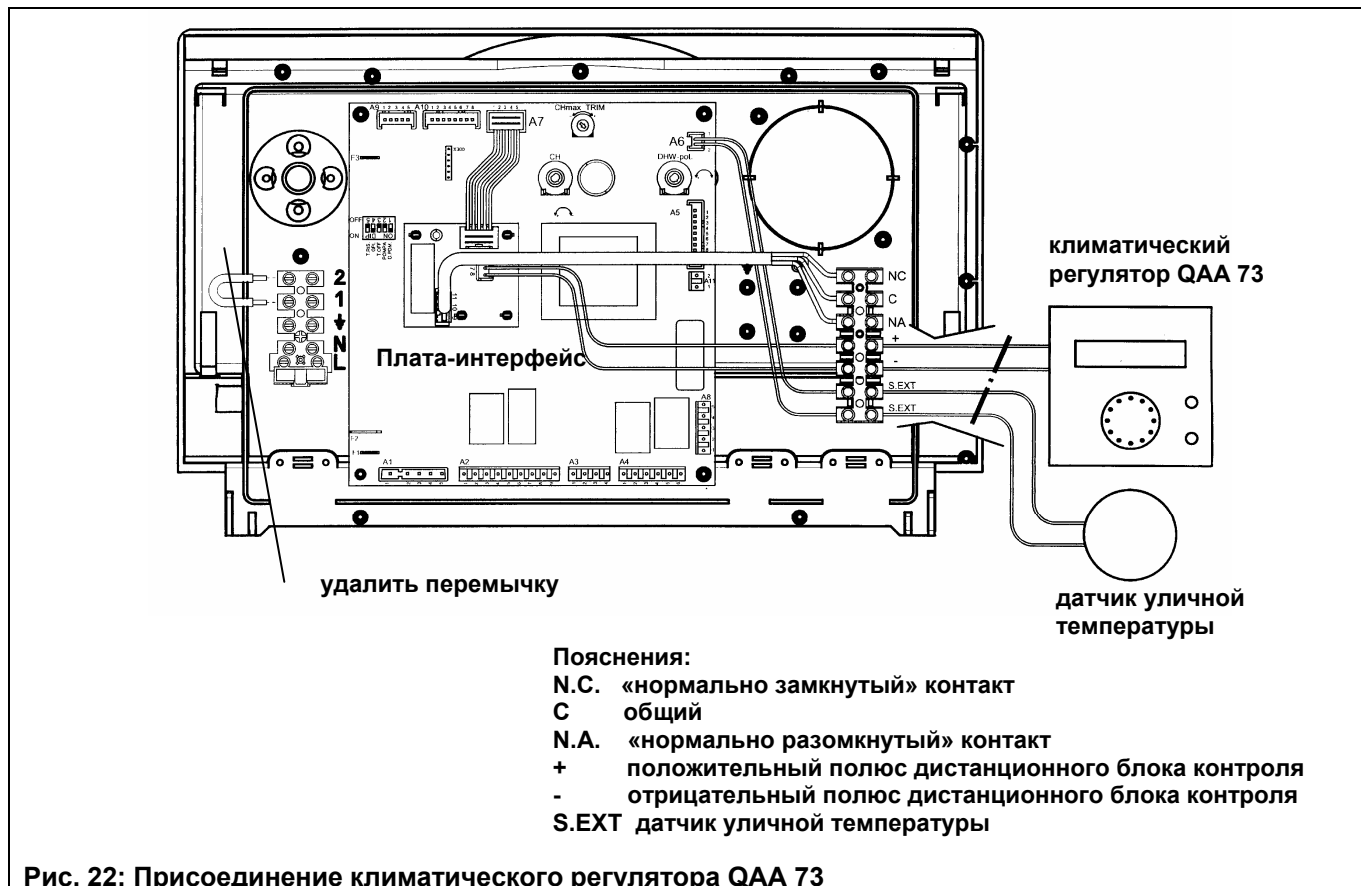


Рис. 22: Присоединение климатического регулятора QAA 73

QAA 73: параметры, задаваемые установщиком (сервис-функции)

Нажав и удерживая не менее 3 секунд обе кнопки PROG, Вы получите доступ к списку параметров, которые могут быть выведены на монитор или заданы установщиком.

Нажмите одну из этих двух кнопок для изменения параметра, который Вы хотели вывести на монитор или изменить.

Нажмите кнопки [+] или [-] для изменения выведенного на монитор параметра.

Снова нажмите на одну из двух кнопок PROG для того, чтобы запомнить изменение.

Нажмите кнопку «информация» \mathbb{I} для выхода из меню.

Ниже приведены наиболее часто используемые параметры:

№ линии	Параметр	Диапазон	Значение, установленное на заводе
70	Наклон кривой отопления	2,5...40	15
72	Макс.температура на подаче в систему отопления	25...85	85
74	Тип изоляции здания	Тяжелая Легкая	Легкая
75	Влияние температуры окружающей среды	HC1 (основной контур) HC2 (вторичный контур) HC1+HC2 Все выключено	HC1 (основной контур)
77	Автоматическая адаптация кривых контура отопления	Неактивна Активна	Активна
78	Максимальное предвключение котла	0...360 мин.	0
79	Максимальное предвыключение котла	0...360 мин.	0
90	Температура ГВС при выключении ГВС (функция ECO)	5...60	35
91	Программа ГВС	24ч/день Прогр. отопл.-1ч Прогр. отопл Прогр. ГВС	24ч/день
93	Активация функции ECO	Без ECO С ECO	Без ECO



Краткое описание перечисленных параметров:

№ линии	Параметр
70	Выбор наклона кривой контура отопления (в зависимости от температуры на улице)
72	Макс. температура на подаче в контуре отопления
74	Установка типа изоляции здания
75	Активизация / деактивация влияния комнатной температуры. Если данная функция неактивна, в системе должен присутствовать датчик уличной температуры
77	Автоматическая адаптация кривой контура отопления в зависимости от температуры в помещении
78	Максимальное предварительное включение котла (по отношению к установленной программе) для оптимизации температуры в помещении
79	Максимальное предварительное выключение котла (по отношению к установленной программе) для оптимизации температуры в помещении
90	Функция ECO - Температура санитарной воды в положении выключено (вкл/выкл. задается параметром 91).
91	Выбор типа программы для санитарной воды. Выбор PROG ACS приводит к выбору программы при помощи параметров 30÷36
93	Активация функции ECO. Установить также параметр 90

В случае подключения датчика уличной температуры кривые, доступные для выбора, будут выглядеть следующим образом (см. график):

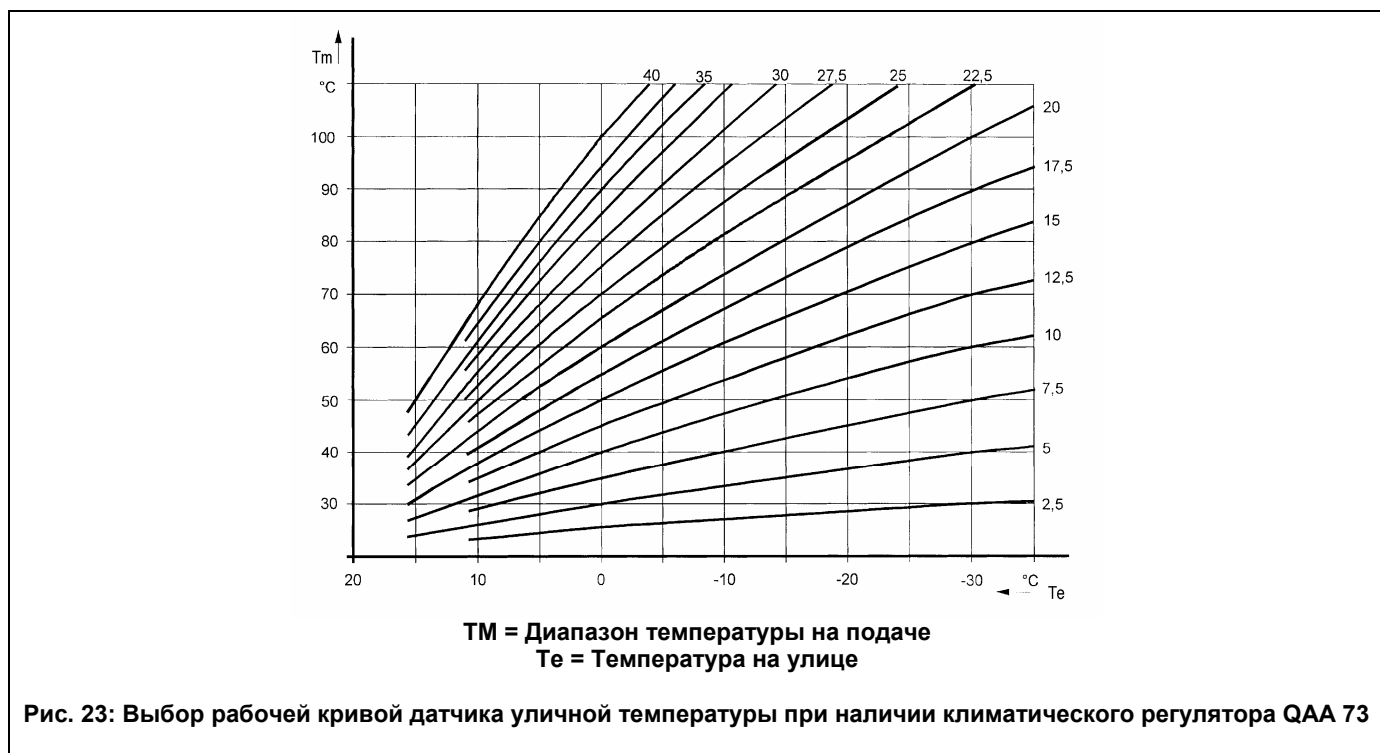


Рис. 23: Выбор рабочей кривой датчика уличной температуры при наличии климатического регулятора QAA 73

- индикация неисправностей

В случае неисправности на дисплее QAA 73 появится мигающий символ . Нажав кнопку «информация» Вы можете вывести на монитор код ошибки и описание выявленной неисправности.

Код	Дисплей	Описание неисправности
10	Датчик уличной температуры	Датчик уличной температуры неисправен или деактивирован параметр 75
20	Датчик котла	Датчик NTC контура отопления неисправен
50	Датчик бойлера	Датчик NTC контура ГВС неисправен
60	Комнатный термостат в QAA 73	Климатический регулятор QAA 73 неисправен
110	Датчик перегрева котла	Сработал предохранительный термостат перегрева
133	Нет зажигания	Отсутствие газа или неудачное зажигание
151	VMU	Сбой электронной платы котла Кратковременно выключить котел на 10 сек.
160	Скорость вентилятора	Порог скорости вентилятора не достигнут
162	Прессостат - датчик тяги	Нет сигнала от воздушного прессостата – датчика тяги
164	Прессостат отопления	Нет сигнала от дифференциального гидравлического прессостата контура отопления (для котлов, где он имеется)



11. Стравливание воздуха и разблокировка насосов

11.1. СТРАВЛИВАНИЕ ВОЗДУХА

Перед первым включением котла необходимо ослабить заглушку автоматического воздухоотводчика. Для автоматического удаления воздуха из системы отопления заглушку необходимо всегда оставлять слегка открученной.

При первом заполнении системы необходимо удалить воздушные пробки, которые могли образоваться в системе. Для выполнения данной операции необходимо действовать следующим образом:

- Закрывать газовый кран.
- Открыть переднюю панель котла.
- Установить переключатель режимов (позиция 1, рис.1) в положения "зима".
- Установить регулятор температуры воды ГВС (позиция 3, рис.1) на максимальное значение, а регулятор воды контура отопления - на минимальное значение (позиция 2, рис.1) (при таком положении регуляторов работает только циркуляционный насос бойлера) и подождать до блокировки котла (загорается индикатор блокировки котла из-за неудачного розжига (8)).
- При работающем циркуляционном насосе системы ослабить заглушку, закрывающую ось насоса, для выхода воздуха, и открыть ручной воздухоотводчик, расположенный под насосом контура ГВС.
- Поочередно установить регулятор температуры воды контура отопления на максимальное значение, а регулятор температуры воды ГВС — на минимальное (при таком положении регуляторов работает только циркуляционный насос котла).
- При работающем циркуляционном насосе котла ослабить заглушку, закрывающую ось насоса.
- Снова закрутить заглушку насоса.

При необходимости повторить перечисленные операции несколько раз. Рекомендуется собирать воду, вытекающую из котла при проведении данных операций.

11.2. РАЗБЛОКИРОВКА НАСОСОВ

В котле предусмотрена функция защиты от блокировки насоса. При неиспользовании котла пользователем в течение 24 часов насос автоматически включается на одну минуту. Данная функция работает, если к котлу подключено электропитание и переключатель режимов (позиция 1, рис.1) не установлен в положение (0).

Тем не менее, если после простоя котла или при первом включении потребуются разблокировать насос, достаточно снять заглушку, закрывающую ось насоса, вставить отвертку и повернуть ротор насоса несколько раз для разблокировки и перевода насоса в рабочий режим.

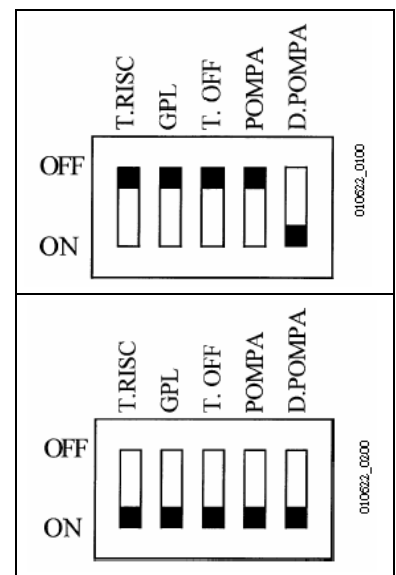
12. Регулировки на основной электронной плате

Положение «OFF» нижеперечисленных переключателей означает:

T.RISC	диапазон регулирования температуры воды в контуре отопления 30-85°C
GPL	режим работы котла на газе метан
T-OFF	минимальное время между двумя включениями котла по контуру отопления равно 3 мин.
POMPA	время постциркуляции насоса в режиме отопления равно 3 мин с момента включения комнатного термостата
D.POMPA	переключатель должен быть всегда установлен в положение ON

Положение «ON» нижеперечисленных переключателей означает:

T.RISC	диапазон регулирования температуры воды в контуре отопления 30-45°C
GPL	режим работы котла на сжиженном газе
T-OFF	минимальное время между двумя включениями котла по контуру отопления равно 10 секунд
POMPA	время постциркуляции насоса в режиме отопления равно 4 часа с момента включения комнатного термостата



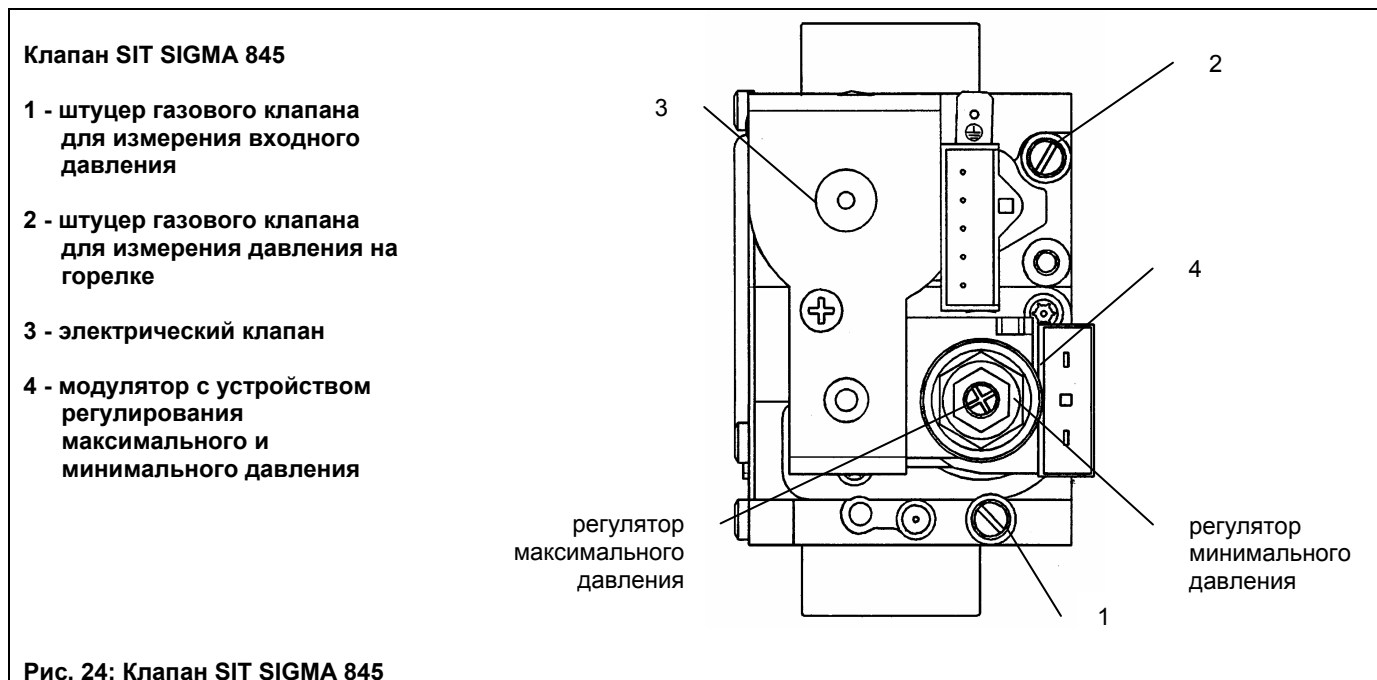
Примечание: вышеописанные переключения необходимо производить при аппарате, отключенном от электросети.



13. Настройки давления газа и перевод котла на другой тип газа

13.1. ПРОВЕРКА ВХОДНОГО ДИНАМИЧЕСКОГО ДАВЛЕНИЯ ГАЗА.

- Открутить винт на штуцере 2 (рис. 24) и присоединить к штуцере 2 манометр.
- Открыть газовый кран и установить переключатель режимов (позиция 1, рис.1) в положение «зима» ❄️ и подождать до включения котла.
- Проверить динамическое входное давление газа (штуцер 2, рис.24). Номинальные давления: 20 мбар для природного газа, 30 мбар для бутана, 37 мбар для пропана.
- Выключить котел и закрыть газовый кран.
- Отсоединить манометр и закрутить винт на штуцере 2.



13.2. НАСТРОЙКА МАКСИМАЛЬНОГО И МИНИМАЛЬНОГО ДАВЛЕНИЯ НА ГОРЕЛКЕ ПРИ ПОМОЩИ РЕГУЛЯТОРА ДАВЛЕНИЯ

Настройка максимального давления

- Открутить винт на штуцере 1 (рис. 24) и присоединить к штуцере 1 манометр.
- Открыть газовый кран и установить переключатель режимов (позиция 1, рис.1) в положение «зима» ❄️ и подождать до включения котла. Убедиться, что котел работает на максимальной мощности.
- Проверить давление газа на горелке согласно таблице 2 для соответствующего типа газа. При необходимости снять крышку модулятора и поворачивать латунное кольцо (позиция 4, рис.12) до достижения давления, указанного в таблице 2 для соответствующего типа газа.

Настройка минимального давления

- Отсоединить провод питания модулятора. Котел перейдет в режим минимальной мощности. Проверить давление газа на горелке согласно таблице 2 для соответствующего типа газа. При необходимости и поворачивать отверткой красный винт до достижения давления, указанного в таблице 2 для соответствующего типа газа.
- Присоединить на место провод питания модулятора и установить на место крышку модулятора.
- Выключить котел и закрыть газовый кран.
- Отсоединить манометр и закрутить винт на штуцере 1.

**13.3. РЕГУЛИРОВКА ТЕПЛОВОЙ МОЩНОСТИ ТОЛЬКО В КОНТУРЕ ОТОПЛЕНИЯ.**

Существует возможность отдельной регулировки тепловой мощности только в контуре отопления. При этом максимальная мощность контура ГВС остается неизменной. Данная регулировка выполняется крайне редко (в случаях, если требуемая мощность для контура отопления значительно ниже максимальной мощности котла).

Для выполнения данной регулировки необходимо действовать следующим образом:

- Открутить винт на штуцере 1 (рис. 24) и присоединить к штуцеру 1 манометр.
- Открыть газовый кран и установить переключатель режимов (позиция 1, рис.1) в положение «зима» и подождать до включения котла в режиме отопления (горит индикатор работы в контуре отопления (6)). Убедиться, что котел работает на максимальной мощности.
- Получить доступ к внутренней части электрической коробки, согласно инструкциям § 5.1 «Доступ к клеммной колодке электропитания» и поворачивать винт потенциометра P3 MAX. R, расположенного на электронной плате, до достижения на горелках величины давления, приведенного в таблице 2 для данного типа газа и требуемой мощности.
- Выключить котел и закрыть газовый кран.
- Отсоединить манометр и закрутить винт на штуцере 1.
- Закрывать электрическую коробку.

13.4. ПЕРЕВОД КОТЛА НА ДРУГОЙ ТИП ГАЗА

Котлы могут быть переведены на другой тип газа (G20 - метан, G30 - сжиженный газ - бутан, G31 - сжиженный газ - пропан) техническими специалистами обслуживающей организации.

Для перевода котла на другой тип газа необходимо выполнить следующие операции:

- Открыть и снять переднюю панель котла.
- Заменить форсунки горелки. При замене форсунок горелки следите за тем, чтобы они были затянуты до упора с использованием соответствующих медных прокладок; при замене форсунок изучите приведенную ниже таблицу 3 для нужного типа газа.
- Получить доступ к внутренней части электрической коробки, согласно инструкциям § 5.1 «Доступ к клеммной колодке электропитания».
- Изменить напряжение на модуляторе, установив переключатель в нужное положение в зависимости от типа используемого газа (см. § 12).
- Выполнить все операции по настройкам давления газа, указанные в § 13.1 и 13.2.
- Закрывать электрическую коробку.
- Наклеить на котел этикетку, соответствующую используемому типу газа и выполненной регулировке.
- Установить на место переднюю панель.

Заключительные проверки

- Закройте панель управления.
- Уберите манометры и закройте точки отбора давления.
- Наклейте новую табличку с указанием типа газа и характеристик проведенной настройки.
- Установите на место переднюю панель.

14. Таблицы: расход газа - диаметры форсунок – давление на горелках - тепловая мощность

Таблица 1: расход газа - диаметры форсунок - давление на горелках

1а: Газ G20, удельная теплота сгорания - 34,02 МДж/м³

Модель котла	Диаметр основной форсунки мм	Расход газа при максимальной/минимальной тепловой мощности М ³ /ч	Максимальное давление на горелках мбар	Минимальное давление на горелках мбар	Давление газового питания мбар
2.300 Fi	3,5	3,49/1,79	10,6	5,0	20

**1b: Газ G30, удельная теплота сгорания - 45,65 МДж/кг**

Модель котла	Диаметр основной форсунки мм	Расход газа при максимальной/минимальной тепловой мощности, м ³ /ч	Максимальное давление на горелках, мбар	Минимальное давление на горелках, мбар	Давление газового питания, мбар
2.300 Fi	2,05	2,6/1,34	28,2	7,3	30

1с: Газ G31, удельная теплота сгорания - 46,34 МДж/кг

Модель котла	Диаметр основной форсунки, мм	Расход газа при максимальной/минимальной тепловой мощности, м ³ /ч	Максимальное давление на горелках, мбар	Минимальное давление на горелках, мбар	Давление газового питания, мбар
2.300 Fi	2,05	2,56/1,32	35,1	8,9	37

Примечание: Расход различных типов газа рассчитан при температуре равной 15°C и атмосферном давлении 1013 мбар.

Таблица 2: давление на горелках - тепловая мощность**SLIM 2.300 Fi**

Давление на горелках			Тепловая мощность			
природный газ G20, мбар	сжиженный газ G30, мбар	сжиженный газ G31, мбар	кВт	ккал/ч		
	7.3	8.9	14.9	12800	Минимальная тепловая мощность	
	8.1	9.9	15.7	13500		
	9.3	11.4	16.9	14500		
	10.6	13.0	18.0	15500		
	12.1	14.8	19.2	16500		
5.0	13.6	16.6	20.3	17500		
5.6	15.2	18.6	21.5	18500		
6.2	16.8	20.6	22.7	19500		
6.9	18.6	22.8	23.8	20500		
7.5	20.5	25.1	25.0	21500		
8.3	22.4	27.5	26.2	22500		
9.0	24.5	30.0	27.3	23500		
9.8	26.6	32.6	28.5	24500		
10.6	28.2	35.1	29.7	25500		Максимальная тепловая мощность



15. Устройства регулирования и предохранительные устройства

Данные котлы полностью отвечают требованиям СНиП РФ, а также действующим нормам стран ЕС. В частности, они оснащены следующими устройствами и системами:

- **Автоматическое электронное зажигание**
По сигналу регулирующего устройства плата зажигания передает разряд электродам зажигания и, открывая газовый клапан, включает горелку. В то же время датчик ионизации следит за нормальным образованием пламени. Если пламя не появляется за нужное время, котел блокируется (горит красный индикатор 8). После устранения причины, вызвавшей блокировку, возможно повторное включение. Для этого необходимо кратковременно перевести переключатель режимов (позиция 1, рис.1) в положение **R**.
- **Регулятор температуры воды контура отопления**
Данное устройство регулирует максимальную температуру воды на подаче в контур отопления. С помощью регулятора может быть установлена температура от 30°C (минимум) до 85°C (максимум).
Для повышения температуры повернуть регулятор (рис. 1, позиция 2) по часовой стрелке, для понижения температуры - в обратном направлении.
- **Регулятор температуры воды в бойлере**
Данное устройство определяет максимальную температуру воды в бойлере. Данная температура может быть задана в пределах от 5°C до 65°C.
Для увеличения температуры поверните регулятор (3) по часовой стрелке. Для уменьшения температуры – против часовой стрелки.
- **Электронная модуляция пламени**
В зависимости от положения регуляторов температуры контура отопления (позиция 2, рис.1) электронная система управления котла регулирует тепловую мощность горелки, исходя из действительных потребностей тепла.
- **Датчик тяги – пневмореле**
Данное устройство разрешает включение горелки только при правильной и эффективной работе системы забора воздуха – отвода продуктов сгорания. В следующих трех случаях котел блокируется:
 - закупорка труб забора воздуха и отвода продуктов сгорания
 - вентилятор заблокирован
 - разрыв соединения «устройство Вентури – прессостат»При этом горит световой индикатор 10.

Запрещается отключать данное предохранительное устройство!

- **Термостат перегрева**
Предохранительный термостат, датчик которого устанавливается на подаче в контур отопления, отключает котел при чрезмерном перегреве воды контура отопления, вызванном неисправностью регулирующего устройства.
В этих условиях котел блокируется (мигают красные индикаторы 9 и 8). После устранения причины, вызвавшей блокировку, возможно повторное включение. Для этого необходимо кратковременно перевести переключатель режимов (позиция 1, рис.1) в положение **R**.

Запрещается отключать данное предохранительное устройство!

- **Постциркуляция насоса**
Постциркуляция насоса, контролируемая электронной системой управления котла, продолжается 3 минуты и осуществляется при каждом выключении горелки по сигналу комнатного термостата (при его наличии) - для насоса контура отопления или после нагрева воды в бойлере до заданной температуры - для насоса бойлера.
- **Устройство защиты от замерзания контура отопления**
Электронная система управления котла имеет функцию «от замерзания» в контуре отопления, которая при температуре воды на подаче ниже 5°C включает горелку до достижения на подаче температуры, равной 30°C.
Данная функция работает, если к котлу подключено электричество, переключатель режимов (позиция 1, рис. 1) не установлен в положение (0) и кран подачи газа открыт.
- **Устройство защиты от замерзания воды в бойлере**
В случае если регулятор ГВС (3) установлен на минимальное значение, электронная система управления котла проследит за тем, чтобы температура воды не опустилась ниже 5°C.
- **Защита от блокировки насоса**
Если котел не работает в течение 24 часов подряд, насос включается автоматически на 1 минуту. Данная функция работает в том случае, если на котел подается электропитание и переключатель (1) не установлен в положение (0). Данная функция работает также и для насоса бойлера.



- **Предохранительный гидравлический клапан контура отопления**
Данное устройство, откалиброванное на 3 бар, работает на контур отопления и включается, если давление в данном контуре превышает заданное значение.
Рекомендуется присоединить предохранительный клапан к системе слива через воронку.
- **Предохранительный гидравлический клапан контура ГВС**
Данное устройство, откалиброванное на 6 бар, работает на контур ГВС и включается, если давление в данном контуре превышает заданное значение.
Рекомендуется присоединить предохранительный клапан к системе слива через воронку.

Запрещается использовать предохранительный клапан для слива воды из контура отопления!

- **Система антибактериальной защиты – «антилегионелла»**
Один раз в неделю электронная система управления котла нагревает воду в бойлере до температуры выше 60°C. Данная функция активируется в том числе в течение часа после подачи электричества на котел и перезапуска устройства и в любом случае после того, как котел проработает на контур отопления.
Данная функция не активируется, если регулятор ГВС (3) установлен на минимальное значение, а также при отсутствии запроса тепла со стороны программатора ГВС.

16. Проверка параметров сгорания

Для определения эффективности сгорания и проверки на содержание вредных веществ в отходящих газах в котле имеются два штуцера, расположенные на концентрическом патрубке.

Для доступа к штуцерам снимите верхнюю панель котла.

Один штуцер подсоединен к дымоотводящей трубе и предназначен непосредственно для определения эффективности сгорания и проверки на содержание вредных веществ.

Другой штуцер подсоединен к трубе забора воздуха; с его помощью можно выявить поступление продуктов сгорания в котел вместе с воздухом для горения (для коаксиальных труб).

При помощи штуцера, подсоединенного к дымоотводящей трубе, могут быть определены следующие параметры:

- Температура продуктов сгорания
- Концентрация O₂ или CO₂
- Концентрация CO

Измерение температуры воздуха для горения должна быть проведена на штуцере, подсоединенном к трубе забора воздуха (для коаксиальных труб). При отводе продуктов сгорания через отдельные трубы температура определяется в точке, противоположной месту установки горелки, при помощи датчика, который помещается в имеющееся отверстие, закрытое резиновой заглушкой и расположенное в передней части камеры сгорания.

17. Характеристики расход/напор (циркуляционный насос системы отопления)

Циркуляционный насос, используемый в котле, отличается высоким напором и низким шумовым уровнем и может быть использован в любых системах отопления, как однотрубных, так и двухтрубных.

Насос, установлен на котле на максимальную скорость (III). Не рекомендуется работа насоса на первой скорости, так как при этом характеристики расход/напор не отвечают требованиям обычной эксплуатации.

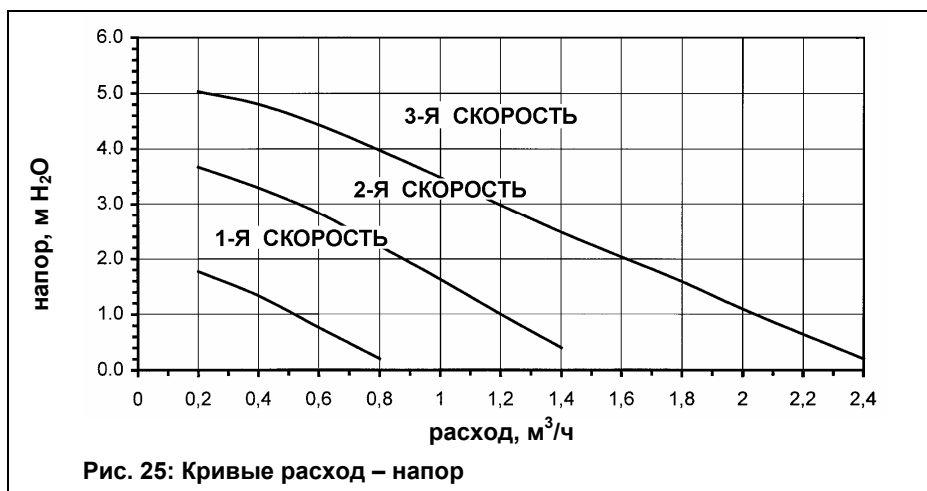


Рис. 25: Кривые расход – напор



18. Техническое обслуживание и чистка котла

Для правильной и надежной работы котла необходимо проводить его контроль и чистку с периодичностью примерно 1 раз в год.

При осмотре котла, в частности, нужно проверить:

- Что система заполнена, настроена на нужное давление, и что насос правильно циркулирует воду.
- Включение и работу горелки.
- Работу предохранительных и регулировочных устройств: пневмореле – датчик тяги, термостат перегрева, электрическое сопротивление датчика температуры (терморезистора «NTC») при изменениях температуры.
- Эффективность ионизационного контроля пламени.
- Входное давление газа, максимальное и минимальное давление газа на горелках и расход газа.
- Эффективность пневмореле и электрического вентилятора.
- Отсутствие грязи в дымоотводящей трубе и трубе забора воздуха.

Кроме того, необходимо проводить чистку чугунного теплообменника.

ЧИСТКА ЧУГУННОГО ТЕПЛООБМЕННИКА

Для чистки чугунного теплообменника необходимо снять вытяжной колпак и блок горелки.

Снятие вытяжного колпака:

- Снять верхнюю крышку котла, потянув ее сзади вверх.
- Снять верхнюю крышку закрытой камеры, отвинтив 8 крестовых винтов.
- Ослабить крепежные винты патрубка, соединяющего вентилятор с концентрическим патрубком.
- Отсоединить соединительные трубки вентилятора.
- Отсоединить соединительные трубки пневмореле.
- Отвинтить два крепежных крестовых винта, соединяющих вытяжной колпак с вентилятором, и снять заднее крепление.
- Полностью снять вытяжной колпак, потянув его вверх.

Рекомендуется заменять изоляционную замазку вытяжного колпака при каждом снятии.

Снятие блока горелки:

- Снять переднюю крышку закрытой камеры сгорания.
- Отвинтить три крепежные гайки опорной пластины горелки на чугунном теплообменнике.
- Отсоединить трубу подачи газа, которая подведена к верхней части газового клапана, после чего снять 2 электрода зажигания и датчик пламени.
- После выполнения перечисленных операций блок горелки может быть вынут из чугунного теплообменника. Рекомендуется периодически заменять изоляционную панель из керамического волокна.

Чистка чугунного теплообменника может быть проведена при помощи специального ершика.

Внимание! После выполнения любых операций, связанных с газовой системой, необходимо обязательно проверить, что соединения полностью герметичны и нет утечек газа. Рекомендуется обращаться в обслуживающую организацию для проведения данных операций квалифицированным техническим специалистом.

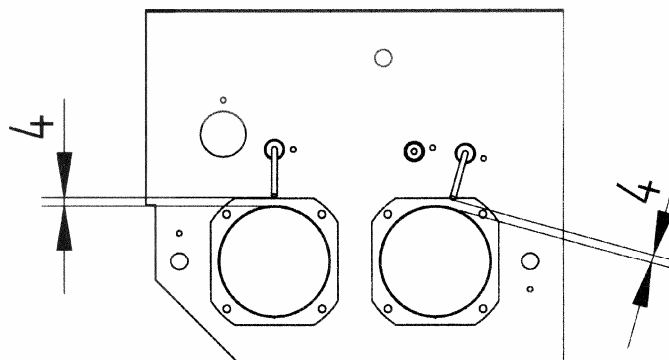


Рис. 26 Расположение электродов зажигания



19. Выписки из Норм и Правил ЕС для газовых котлов

Установка, тех. обслуживание и эксплуатация газовых котлов в Италии регламентируются нормами UNI-CIG п. 7129 и UNI-CIG п. 7131, выписки из которых мы предлагаем Вашему вниманию:

Сечения труб, составляющих газовую систему, должны обеспечивать подачу газа в нужном объеме для удовлетворения максимального запроса, с ограничением потери давления между счетчиком и любым используемым устройством не более:

- 1,0 мбар для природного газа
- 2,0 мбар для сжиженного газа

Трубы, составляющие стационарную часть системы, должны быть стальными, медными или полиэтиленовыми

а) Стальные трубы могут быть без сварки или сварены вдоль. Присоединения стальных трубы могут быть выполнены с использованием патрубков с резьбой, соответствующей нормам UNI ISO 7/1, или при помощи контактной сварки плавлением. Патрубки и специальные части должны быть выполнены из стали или из ковкого чугуна.

Категорически запрещается использование в качестве изоляционного материала на основе сурика и подобных веществ.

б) Медные трубы по своим качественным характеристикам и размерам должны соответствовать нормам UNI 6507. Для подземных медных трубопроводов минимальная толщина трубы = 2,0 мм.

Присоединения медных труб должны быть выполнены при помощи контактной сварки или электросварки, а также путем механического присоединения, при этом необходимо помнить, что последний способ не допускается для труб, проложенных по специальным каналам, и подземных трубопроводов.

с) Полиэтиленовые трубы, предназначенные исключительно для подземных трубопроводов, по своим качественным характеристикам должны соответствовать нормам UNI ISO 4437, с минимальной толщиной трубы = 3,0 мм.

Патрубки и специальные части полиэтиленовых труб должны быть выполнены также из полиэтилена. Присоединения должны проводиться методом контактной сварки плавлением или при помощи нагретых элементов, а также методом электрической сварки плавлением.

Установка системы

Запрещается установка газовых систем с относительной плотностью газа более 0,80 (тяжелее воздуха) в помещениях с полом ниже уровня земли.

Трубы могут быть установлены на виду, в специальных каналах или под землей. Не допускается установка газовых труб в контакте с водопроводными трубами.

Запрещается использование газовых труб в качестве заземлителей, проводников заземления и защитных проводников электрических систем и устройств, в том числе телефона.

Также запрещается установка газовых труб в дымоходах, в системе мусоропровода, в шахте лифта, а также в пространствах электро- и телефонных систем.

В верхней части любого отвода от используемого устройства, т.е.

в верхней части любой гибкой или жесткой подводки соединения устройства с системой, на виду и в легко доступном месте, должен быть установлен отсечной кран.

При установке счетчика вне помещения необходимо установить аналогичный кран непосредственно в месте установки.

Баллоны со сжиженным газом должны быть установлены на удалении от источников тепла для защиты баллонов от прямого воздействия тепла и предотвращения нагрева выше 50 °С.

Баллоны со сжиженным газом могут быть установлены только в хорошо проветриваемых помещениях (за счет окон, дверей и пр.). В любом жилом помещении с кубатурой до 20 м³ может быть установлено не более одного баллона с содержанием 15 кг. В помещениях с кубатурой до 50 м³ может быть установлено не более двух баллонов с общим содержанием 30 кг. Установка баллонов с суммарным содержанием более 50 кг должна проводиться вне помещения.

Установка устройств

Установщик должен проверить, что используемое устройство настроено на работу с данным типом газа.

Стационарные устройства должны быть присоединены к системе при помощи жесткой металлической трубы или гибкой подводки из нержавеющей стали.

Вентиляция помещений

В помещении, где установлены газовые устройства, должна быть обеспечена обязательная подача воздуха в количестве, необходимом для нормального горения газа и вентиляции помещения.

Подача воздуха должна осуществляться напрямую через:

- стационарные вентиляционные отверстия, выполненные на стенах помещения и выходящие наружу;
- вентиляционных каналов, отдельных или разветвленных. Вентиляционные отверстия на внешних стенах помещения должны отвечать следующим требованиям:

- а) иметь общее свободное сечение прохода не менее 6 см² на каждый кВт тепловой мощности при минимальной установке 100 см²;
- б) иметь конструкцию, обеспечивающую беспрепятственное поступление воздуха, как с внешней, так и с внутренней стороны стены;
- с) вентиляционные отверстия должны быть защищены, например, решетками, металлической сеткой и т.д., с сохранением при этом полезного сечения, указанного выше;
- д) вентиляционные отверстия должны быть расположены приблизительно на уровне пола, при этом они не должны мешать работе устройств отвода продуктов сгорания; в случае, если такое положение вентиляционных отверстий окажется невозможно, необходимо увеличить сечение соответствующих отверстий не менее, чем на 50%".

Котлы с принудительной тягой.

Выписка из Норм и Правил ЕС UNI 7129 (январь 1992г.)

Газовое оборудование для домашнего использования, подключенное к газовой сети. Проектирование, установка и эксплуатация.

Для оборудования типа С с принудительной тягой дымоходные трубы могут быть проведены через наружную вертикальную стену здания при соблюдении расстояний, указанных ниже:



Местоположение наконечника (вывода) трубы	Размер, показанный на рисунке	Расстояние в мм (для приборов мощностью от 16 до 35 кВт)
Под окном	A	600
Под вентиляционным отверстием	B	600
Под водосток	C	300
Под балконом	D	300
От окна	E	400
От вентиляционного отверстия	F	600
От водосточных труб вертикальных или горизонтальных	G	300
От угла здания	H	300
От ниши в здании	I	300
От уровня земли	L	2500
Между двумя вертикальными наконечниками труб	M	1500
Между двумя горизонтальными наконечниками труб	N	1000
От другой стены, на которой в радиусе 3 м от отверстия для выхода дыма нет других отверстий для выхода продуктов сгорания и наконечников труб.	O	2000
Как указано в пункте "O", но в радиусе 3м от отверстия для выхода дыма имеются другие отверстия для выхода продуктов сгорания и наконечники труб.	P	3000

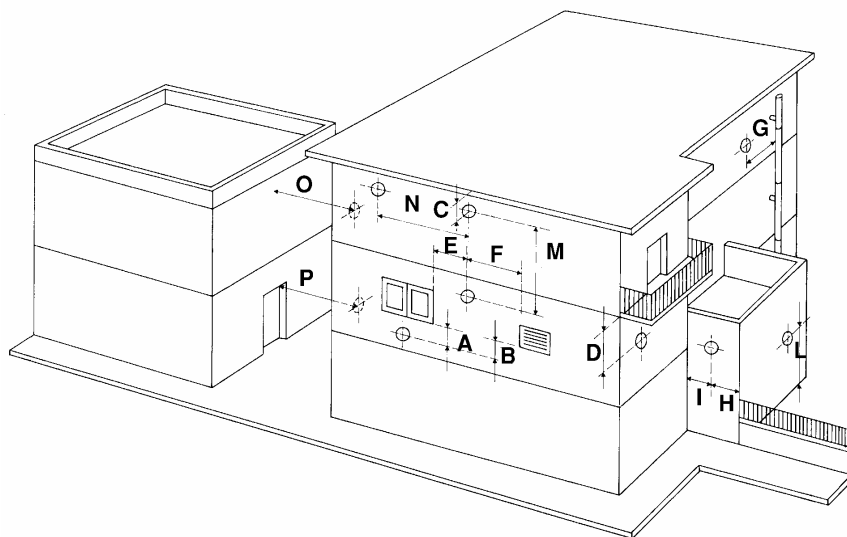
В пространство, ограниченное с четырех сторон, но открытое сверху (вентиляционные шахты, колодцы, внутренние дворики и т.п.) допускается напрямую выводить продукты сгорания газовых отопительных приборов с естественной или принудительной тягой и мощностью от 4 до 35 кВт при обязательном соблюдении следующих условий:

а) длина наименьшей из сторон стенки данного закрытого пространства должна быть больше или равна 3,5 м.

б) число вытяжных коллекторов, которые могут выводиться в данное пространство (имеются ввиду коллекторы, собранные из вертикальных колец высотой 0,6 м) должно быть меньше или равно значению отношения площади данного пространства (в м²) к высоте (в м) самой низкой стены, ограничивающей вышеназванное место (число K);

с) по всей вертикали данного пространства не должны находиться одновременно выходы продуктов сгорания от теплового оборудования и места подачи воздуха для кондиционеров и вентиляции помещений.

Выброс дымовых газов в подобные пространства от газовых агрегатов любого типа с принудительной или естественной тягой, если они используются для поступления воздуха в системы принудительной вентиляции помещений или для охлаждения кондиционеров, категорически запрещен.



Пример:

Внутренний дворик ограничен 4-мя зданиями в 7 этажей (высотой равной $h = 24$ м) и имеет площадь:

$$A = 3,5 \text{ м} \times 8 \text{ м} = 28 \text{ м}^2$$

На основании предшествующих условий имеем:

- пункты а) и с) – условия соответствуют;
- пункт б) $K = A / h = 28 / 24 = 1,16$

Следовательно, в данном месте с площадью, как указано выше и высотой в 7 этажей можно установить только один коллектор дымовых газов и подключить к коллектору только 7 приборов с выводом продуктов сгорания наружу, каждый мощностью не более указанного в нормах.

Для того, чтобы иметь возможность поставить второй коллектор дымовых газов ($K=2$), необходимо иметь:

- 1) для $h = 24$ м: $A = h \times K = 24 \times 2 = 48 \text{ м}^2$;
- 2) для $A = 28$ м : $h = A / K = 14$ м (4 этажа).

Действующие нормы Италии по противопожарной безопасности (Закон от 9 января 1991 г. №10 - DPR от 26 августа 1993, № 412):

Ст.5, п.9

Многоэтажные здания должны быть оборудованы специальными дымоходами для удаления продуктов сгорания, с выходом через крышу здания на нужной высоте в соответствии с техническими нормами UNI 7129.

Данная норма не является обязательной в случае простой замены отдельного отопительного генератора или при реконструкции отдельных отопительных устройств, установленных ранее в многоэтажных зданиях, если изначально в месте установки не было предусмотрено системы отвода продуктов сгорания через крышу.

Ст. 11, п.9

Отопительные устройства с номинальной мощностью менее 35 кВт должны быть снабжены тех. паспортом устройства.

Ст. 11, п.11.

Первоначальное заполнение тех. паспорта при установке новых отопительных приборов и при реконструкции старых, а также для отдельных отопительных устройств, в том числе и при замене отопительного генератора, должно быть проведено квалифицированным установщиком в соответствии с требованиями Закона от 5 марта 1990г., № 46 (ст. 1, п. 1с).

С момента вступления в силу данных правил первичное заполнение тех. паспорта для существующих систем, а также замечания по периодическому тех. обслуживанию, проводимому в соответствии с данными правилами, должно выполняться техническим специалистом, отвечающим за работу и обслуживание данного отопительного устройства.



20. Технические характеристики

Модели котлов серии SLIM		2.300 Fi
Максимальная потребляемая тепловая мощность	кВт	33
Минимальная потребляемая тепловая мощность	кВт	17
Максимальная полезная тепловая мощность	кВт	29,7
Минимальная полезная тепловая мощность	кВт	14,9
Число элементов чугунного теплообменника		5
Содержание воды в чугунном теплообменнике	л	14,6
Максимальное давление воды в контуре отопления	бар	3
Емкость расширительного бака	л	10
Давление в расширительном баке	бар	1
Емкость бойлера	л	60
Максимальное давление воды в контуре ГВС	бар	8
Производительность горячей воды в проточном режиме $\Delta t=35^{\circ}\text{C}$	л/мин	12,16
Регулирование температуры воды в бойлере	$^{\circ}\text{C}$	5 – 65
Максимальное время нагрева воды в бойлере на $\Delta t=50^{\circ}\text{C}$	мин	13
Диаметр коаксиальной трубы отвода продуктов сгорания	мм	60
Диаметр коаксиальной трубы забора воздуха	мм	100
Диаметр раздельной трубы отвода продуктов сгорания	мм	80
Диаметр раздельной трубы забора воздуха	мм	80
Тип газа	метан или сжиженный газ	
Давление на подаче, газ метан G20	мбар	20
Давление на подаче, газ бутан G30	мбар	30
Давление на подаче, газ пропан G31	мбар	37
Степень защиты от воды и пыли	IPX4D	
Напряжение электрической сети	В	230
Частота электрической сети	Гц	50
Потребляемая электрическая мощность	Вт	120
Вес	кг	155

(*) характеристики, учитываемые при определении размера дымохода

1000 Вт = 860 ккал/ч

1 мбар= 10,197мм H₂O

Компания BAXI S.p.A., постоянно работая над усовершенствованием предлагаемой продукции, оставляет за собой право без предварительного уведомления вносить необходимые технические изменения в свою продукцию. Настоящее руководство поставляется в качестве информативной поддержки и не может считаться контрактом в отношении третьих лиц.

BAXI S.p.A.
36061 Bassano del Grappa (VI) Italia
Via Trozzetti, 20
Tel. 0424 517111
Telefax 0424 38089

Компания «БАКСИ»
Представительство в России
Тел./факс +7 495 101-39-14
E-mail: service@baxi.ru
Сайт: www.baxi.ru