

BAXI

SPARE PARTS LIST



Slim
2000

ONLY HEATING MODELS

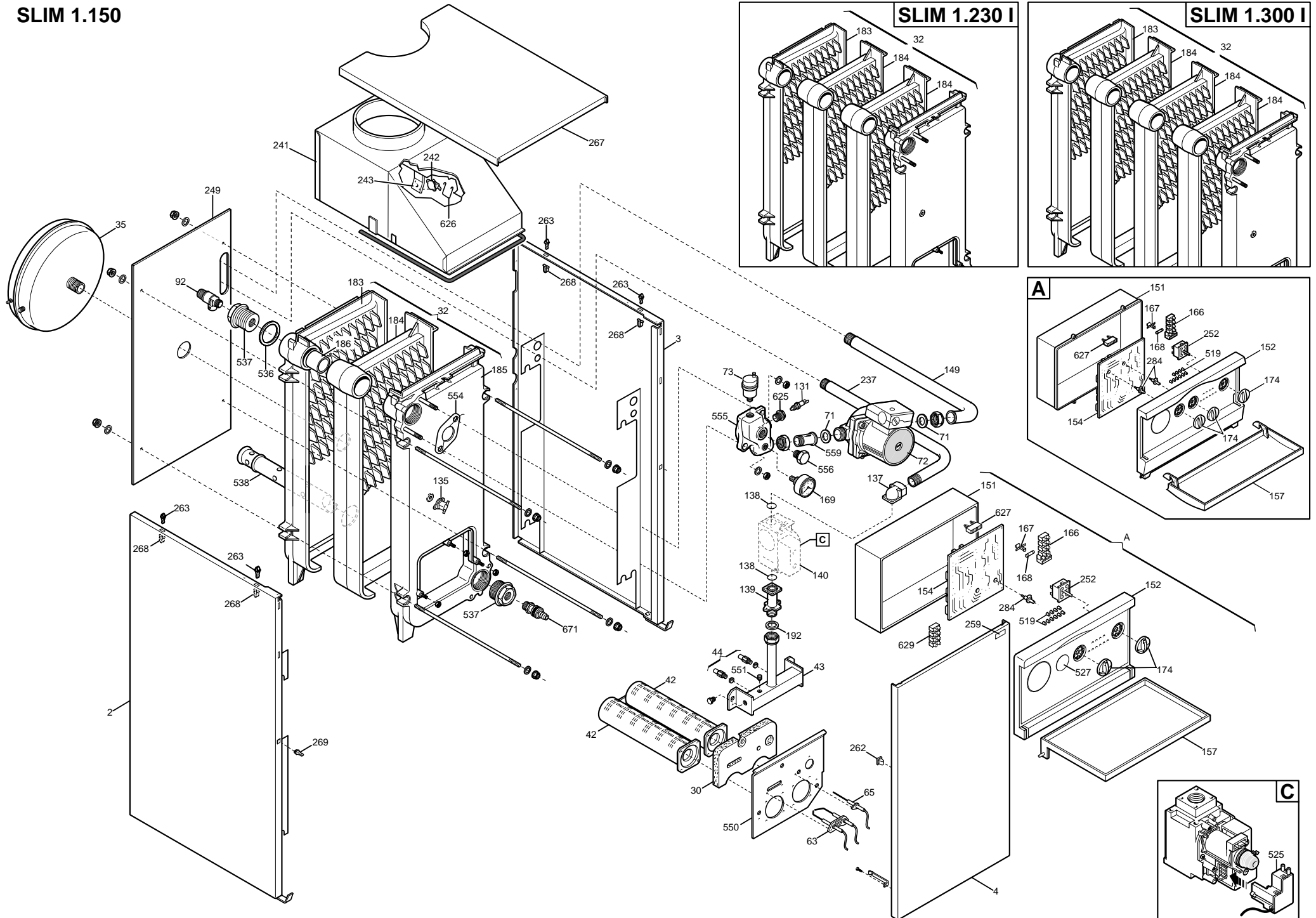
BAHI S.p.A.

КАК ЧИТАТЬ КАТАЛОГ ЗАПАСНЫХ ЧАСТЕЙ

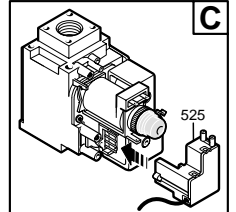
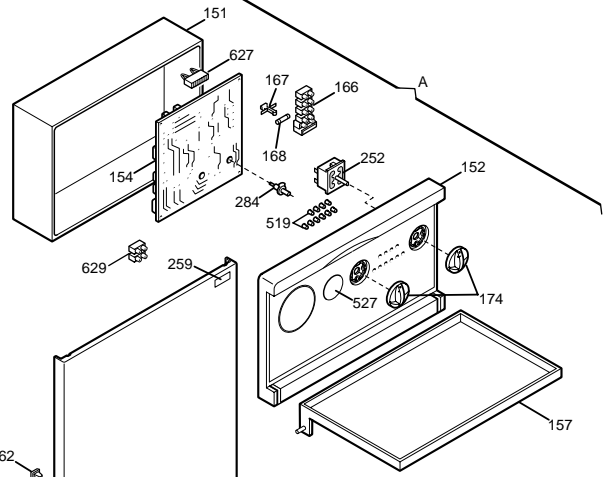
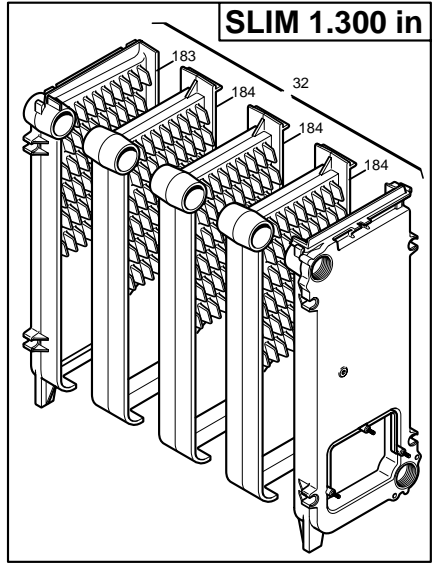
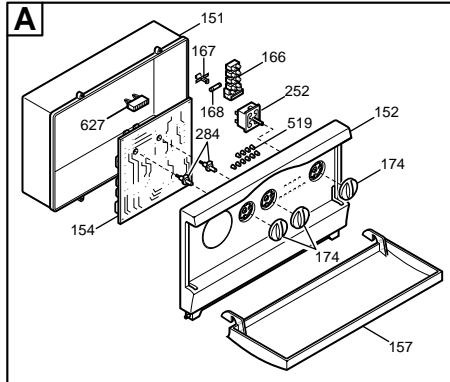
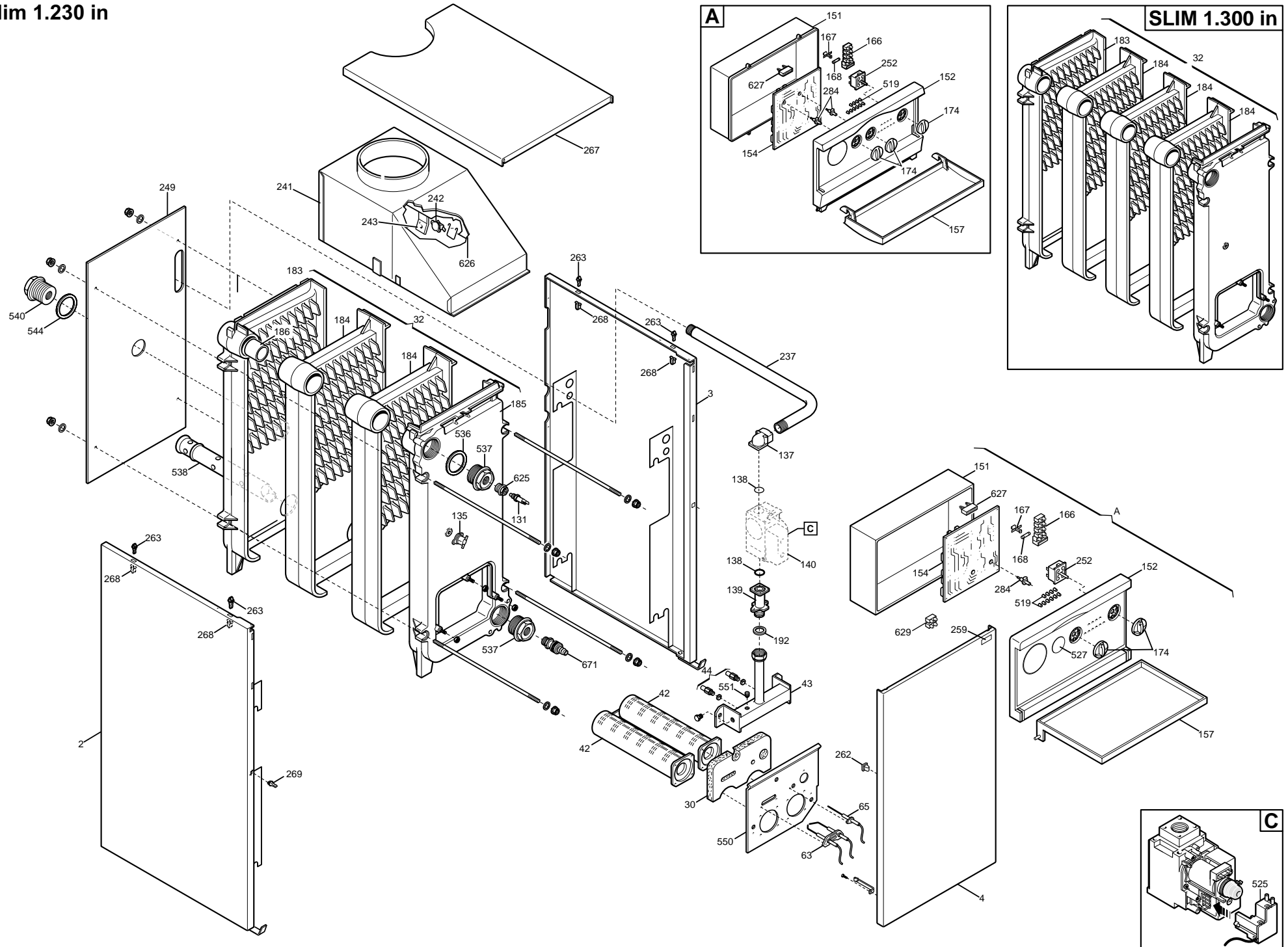
В каталоге запасных частей, после рисунков, находятся списки деталей котлов. Вот, что означают различные колонки:

Поз. (Позиция)	Идентификационный номер детали, который используется на рисунке котла
Наименование (Описание)	Краткое описание детали
Код	Код детали, применяемый на Baxi SpA
Slim XX	XX является номером рисунка соответствующего котла
От серийного номера	Дата (год и неделя) идентифицирующая начало производства детали (взята из серийного номера котла) например, В005: год 2000 (В определяет декаду 2000-2009; 0 определяет год) – 5-ая неделя. если клеточка пустая, деталь находится в использовании с начала производства котла
До серийного номера	Дата (год и неделя) идентифицирующая конец производства детали (взята из серийного номера котла) например, В012: год 2000 (В определяет декаду 2000-2009; 0 определяет год) – 12-ая неделя. если клеточка пустая, деталь все еще находится в использовании.
<i>Синим курсивом и *</i>	выделяется устаревшая деталь, которая уже не устанавливается (либо пока ещё устанавливается) на котлы и заменена более новой. В скобках указан код новой детали. При заказе следует указывать код новой детали.
Взаимозаменяемость	Определяет взаимозаменяемость между новой и старой деталями. YES (ДА) – детали взаимозаменяемы NO (НЕТ) – детали НЕ взаимозаменяемы

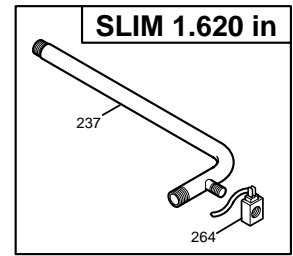
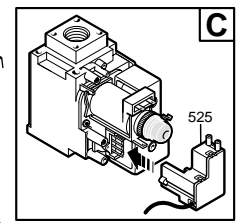
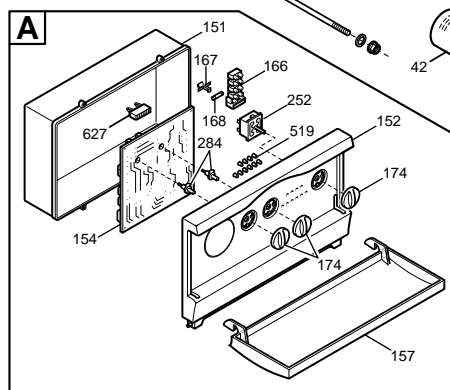
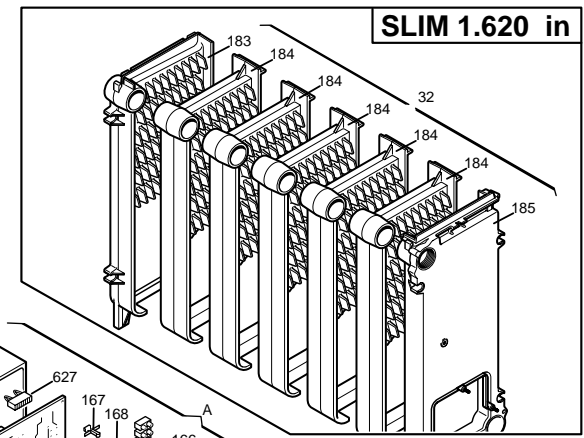
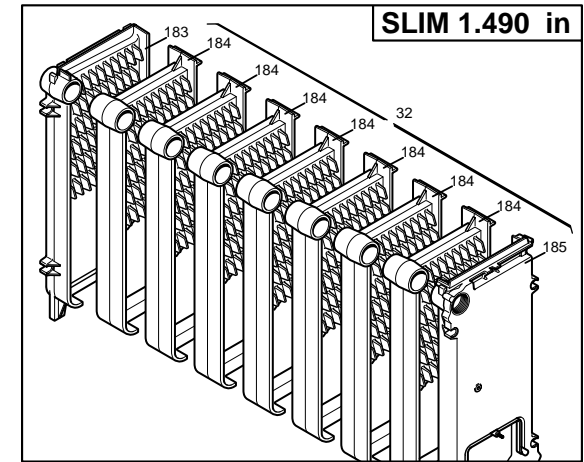
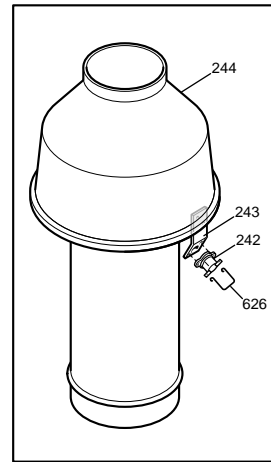
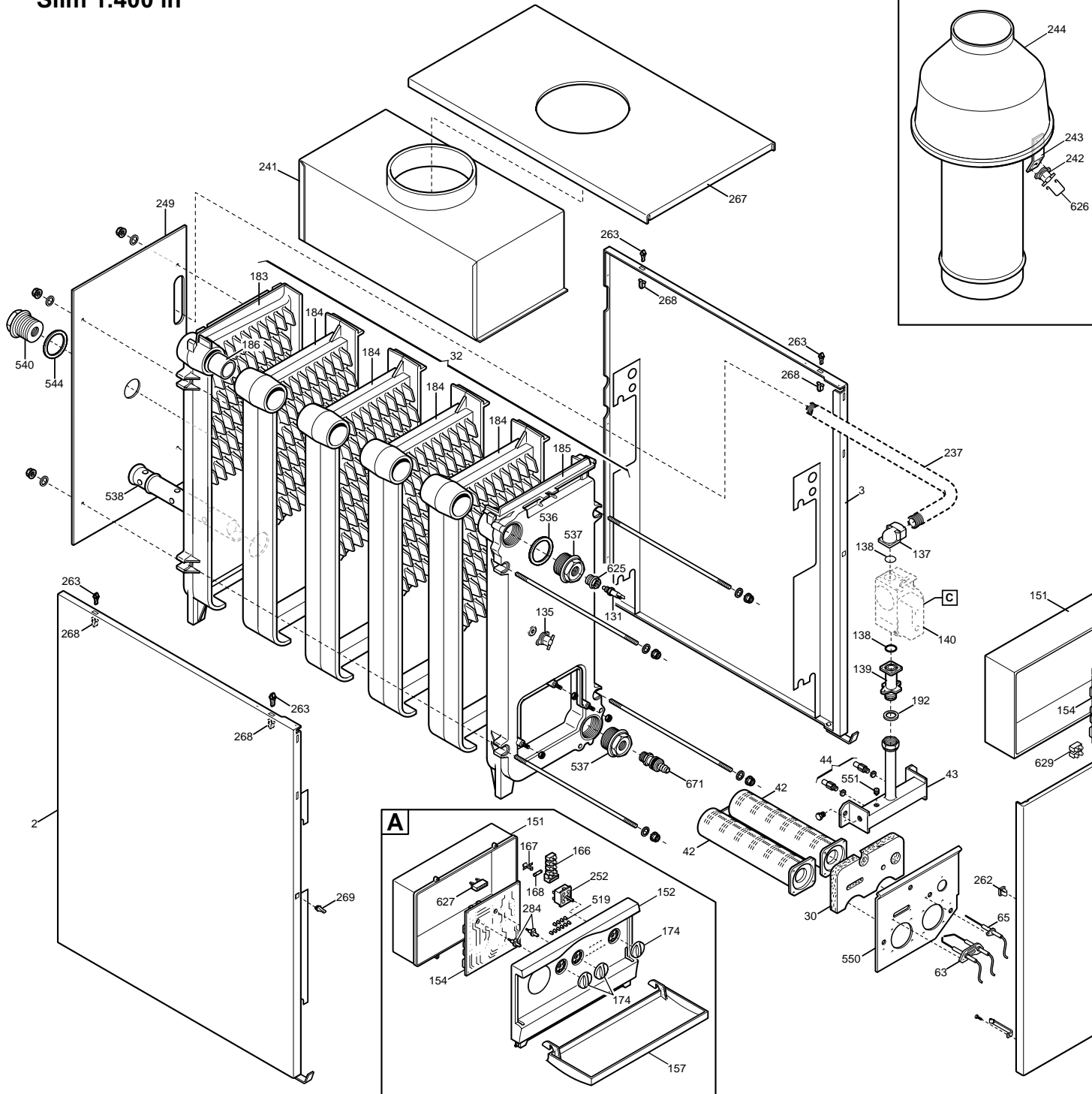
SLIM 1.150



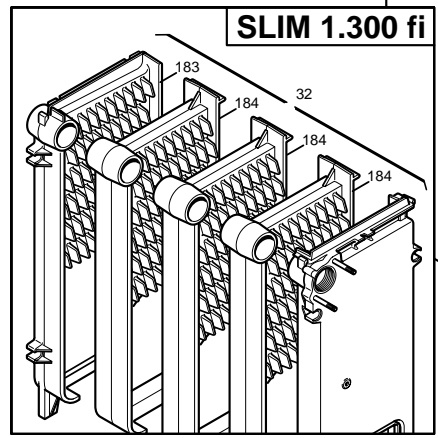
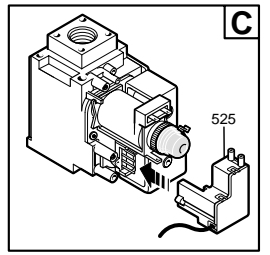
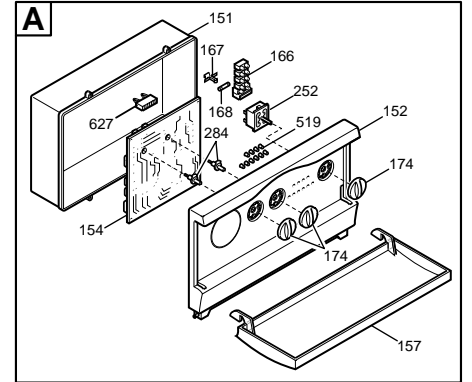
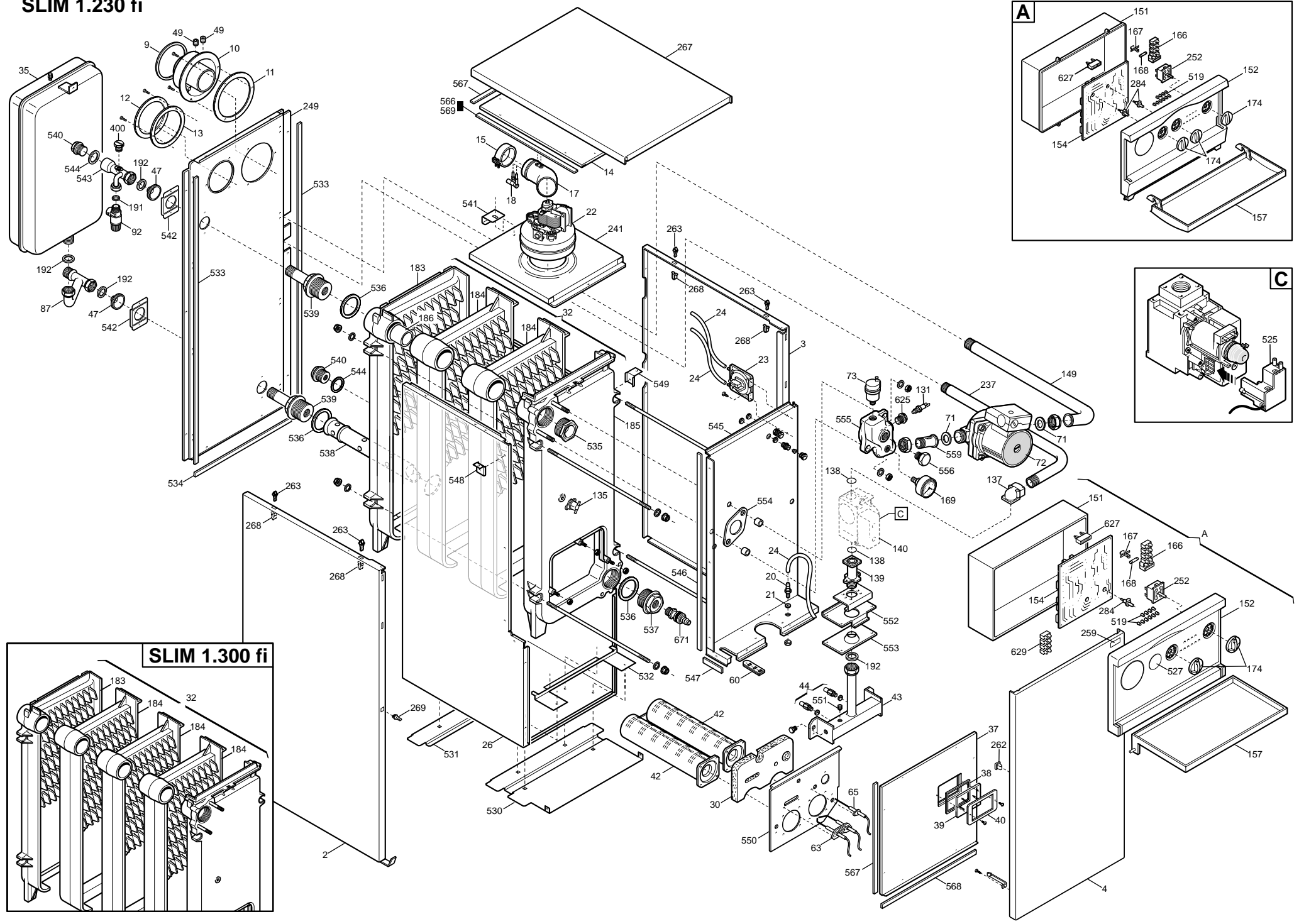
Slim 1.230 in



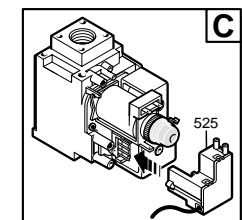
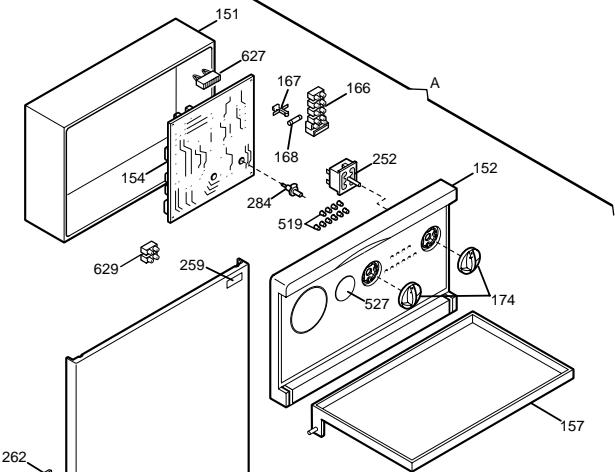
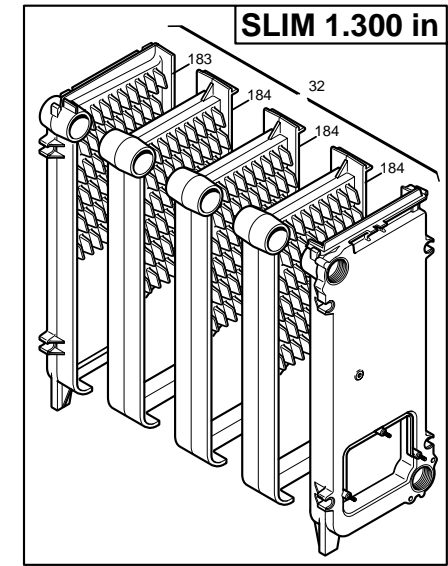
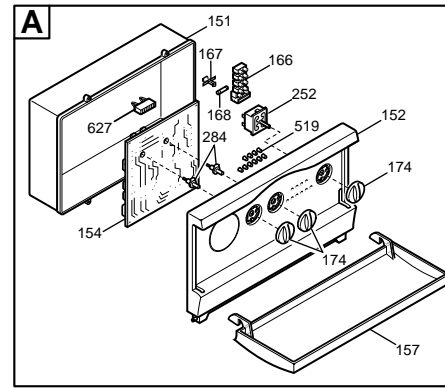
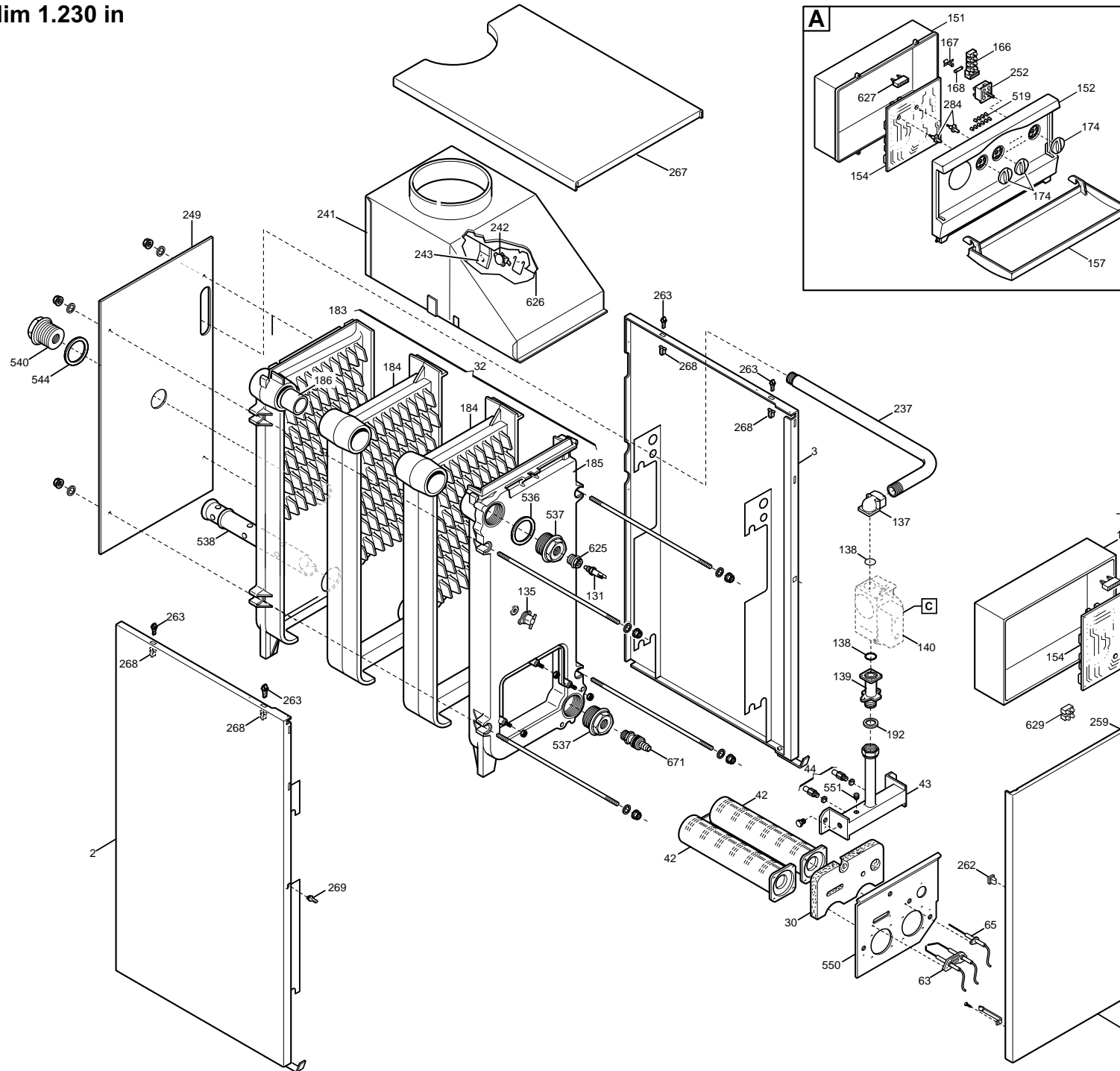
Slim 1.400 in



SLIM 1.230 fi



Slim 1.230 in



№ Pos.	Описание	Description	Коды/ Code	SLIM 1.150 i	SLIM 1.230 i	SLIM 1.230 iN	SLIM 1.300 i	SLIM 1.300 iN	SLIM 1.400 iN	SLIM 1.490 iN	SLIM 1.620 iN	SLIM 1.230 Fi	SLIM 1.230 FiN	SLIM 1.300 Fi	SLIM 1.300 FiN	From serial number/ начиная с серийного номера	To serial number/ до серийного номера	Inter-changeable/ взаимозаменяемость	Code of new component/ Код новой детали
				(код-WSB431153010)	(код-WSB431233010)	(код-WSB431233470)	(код-WSB431303010)	(код-WSB431303470)	(код-WSB431403470)	(код-WSB431493470)	(код-WSB431623470)	(код-WSB435233010)	(код-WSB435233470)	(код-WSB435303010)	(код-WSB435303470)				
37	кожух камеры сгорания	SEALED CHAMBER CHEST	3616920									X	X	X	X				
38	прокладка для стекла глазка контроля пламени	PILOT SIGHT GLASS GASKET	5401610									X	X	X	X				
39	стекло глазка контроля пламени	PILOT SIGHT GLASS	5203930									X	X	X	X				
40	рамка глазка контроля пламени	PILOT SIGHT SECURING PLATE	5103360									X	X	X	X				
42	элемент горелки	BURNER ELEMENT 3E	3602420	X															
42	элемент горелки	BURNER ELEMENT 4E	3602430		X	X						X	X						
42	элемент горелки	BURNER ELEMENT 5E	3602440				X	X							X	X			
42	элемент горелки	BURNER ELEMENT 6E	3602450						X										
42	элемент горелки	BURNER ELEMENT 7E	3602460							X									
42	элемент горелки	BURNER ELEMENT 9E	3602480								X								
43	газовая рампа	GAS RAMP	3614390	X	X	X	X	X	X	X	X	X	X	X	X	X			
44	комплект инжекторов для природного газа	NATURAL GAS INJECTORS KIT -3E-	609520	X															
44	комплект инжекторов для природного газа	NATURAL GAS INJECTORS KIT -4E-	609530		X	X						X	X						
44	комплект инжекторов для природного газа	NATURAL GAS INJECTORS KIT -5E-	609540				X	X							X	X			
44	комплект инжекторов для природного газа	NATURAL GAS INJECTORS KIT -6E-	609550						X										
44	комплект инжекторов для природного газа	NATURAL GAS INJECTORS KIT -7E-	609560							X									
44	комплект инжекторов для природного газа	NATURAL GAS INJECTORS KIT -9E-	609570								X								
44	комплект инжекторов для сжиженного газа	LPG INJECTORS KIT -3E-	3607110	X															
44	комплект инжекторов для сжиженного газа	LPG INJECTORS KIT -4E-	3607120		X	X						X	X						
44	комплект инжекторов для сжиженного газа	LPG INJECTORS KIT -5E-	3607130				X	X							X	X			
44	комплект инжекторов для сжиженного газа	LPG INJECTORS KIT -6E-	3607140						X										
44	комплект инжекторов для сжиженного газа	LPG INJECTORS KIT -7E-	3607150							X									
44	комплект инжекторов для сжиженного газа	LPG INJECTORS KIT -9E-	3607160								X								
47	прокладка рампы подачи газа	GAS PIPE GASKET	5404740									X	X	X	X				
49	колпачок фланца дымохода M14x1	PLUG M14X1	5207070									X	X	X	X				
60	прокладка кабеля электрода зажигания	ELECTRODE CABLE GASKET (FF)	5406600									X	X	X	X				
63	электрод зажигания с кабелем	IGNITION ELECTRODES WITH CABLE 400	8620300	X	X	X	X	X	X	X	X	X	X	X	X	X			
65	электрод контроля пламени с кабелем	FLAME SENSING ELECTRODE WITH CABLE	8620290	X	X	X	X	X	X	X	X	X	X	X	X	X			
71	прокладка насоса 22x30, 3x2	PUMP GASKET G1 22X30,3X2 WRC	5405000	X	X		X					X		X					
72	циркуляционный насос	PUMP- UPS 15-50 G1 H6-	3611300	X	X		X					X		X					
73	автоматический воздухоотводчик	AIR VENT VALVE WITH O-RING	5625830	X	X		X					X		X					
87	трубка возврата из системы отопления	HEATING RETURN PIPE FF	3616900									X		X					
92	гидравлический предохранительный клапан 3 бар	HYDRAULIC SAFETY VALVE 3 BAR	9950600	X	X		X					X		X					
131	<i>*датчик температуры (NTC)</i>	<i>NTC SENSOR - eco</i>	<i>8434250</i>	<i>X</i>	<i>X</i>	<i>X</i>	<i>X</i>	<i>X</i>	<i>X</i>	<i>X</i>	<i>X</i>	<i>X</i>	<i>X</i>	<i>X</i>	<i>X</i>		<i>B304</i>		
131	датчик температуры (NTC)	NTC TEMPERATURE SENSOR - HONEYWELL	8434820	X	X	X	X	X	X	X	X	X	X	X	X		B304		YES
135	предельный термостат 95 C	SAFETY THERMOSTAT T95	8630390	X	X	X	X	X	X	X	X	X	X	X	X				
137	соединительный элемент газового клапана	GAS VALVE ELBOW CONNECTION G1/2F	3202100	X	X	X	X	X	X	X	X	X	X	X	X				
138	тороидальная прокладка 22,22x2,62	OR 22,22x2,62	5402010	X	X	X	X	X	X	X	X	X	X	X	X				
139	патрубок на входе газового клапана	GAS VALVE INLET CONNECTION	5206620	X	X	X	X	X	X	X	X	X	X	X	X				
140	газовый клапан (SIT 845 SIGMA)	GAS VALVE - SIGMA 845063	5653610	X	X	X	X	X	X	X	X	X	X	X	X				
149	труба входа в систему отопления	HEATING FLOW PIPE G3/4 -3E-	3101450	X															
149	труба входа в систему отопления	HEATING FLOW PIPE G3/4 -4E-	3101460		X														
149	труба входа в систему отопления	HEATING FLOW PIPE G3/4 -5E-	3101470				X												
149	труба входа в систему отопления	HEATING FLOW PIPE -4E FF-	3108470									X							
149	труба входа в систему отопления	HEATING FLOW PIPE -5E FF-	3108480											X					
151	кожух электрической коробки	ELECTRIC BOX 2000	3401610	X	X	X	X	X	X	X	X	X	X	X	X				
152	<i>*панель управления</i>	<i>PRINTED CONTROL PANEL ATM</i>	<i>3618140</i>	<i>X</i>	<i>X</i>	<i>X</i>	<i>X</i>	<i>X</i>	<i>X</i>	<i>X</i>	<i>X</i>						<i>B414</i>	<i>NO</i>	
152	панель управления	PRINTED CONTROL PANEL FF	3618210	X	X	X	X	X	X	X	X	X	X	X	X		B416		

№ Pos.	Описание	Description	Коды/ Code	SLIM 1.150 i	SLIM 1.230 i	SLIM 1.230 iN	SLIM 1.300 i	SLIM 1.300 iN	SLIM 1.400 iN	SLIM 1.490 iN	SLIM 1.620 iN	SLIM 1.230 Fi	SLIM 1.230 FiN	SLIM 1.300 Fi	SLIM 1.300 FiN	From serial number/ начиная с серийного номера	To serial number/ до серийного номера	Inter-changeable/ взаимозаменяемость	Code of new component/ Код новой детали
				(код-WSB431153010)	(код-WSB431233010)	(код-WSB431233470)	(код-WSB431303010)	(код-WSB431303470)	(код-WSB431403470)	(код-WSB431493470)	(код-WSB431623470)	(код-WSB435233010)	(код-WSB435233470)	(код-WSB435303010)	(код-WSB435303470)				
267	верхняя панель	TOP PANEL -7E-	3108860							X									
267	верхняя панель	TOP PANEL -9E-	3108870								X								
267	верхняя панель	TOP PANEL -4E FF-	3109140									X	X						
267	верхняя панель	TOP PANEL -5E FF-	3109150											X	X				
268	крепление для панелей котла (внешний элемент)	FASTENING (FEMALE)	3400380	X	X	X	X	X	X	X	X	X	X	X	X	X			
269	крепление для панелей котла (внутренний элемент)	FASTENING (MALE)	3400410	X	X	X	X	X	X	X	X	X	X	X	X	X			
284	стержень потенциометра	PIN	5405990	X	X	X	X	X	X	X	X	X	X	X	X				
400	заглушка G3/8	PLUG G3/8	5205940									X		X					
519	неоновое стекло индикатора	NEON GLASS -LUNA-	5407780	X	X	X	X	X	X	X	X	X	X	X	X				
525	устройство зажигания NAC-SIT 0504014	NAC CONNECTOR (SIT)	8419060	X	X	X	X	X	X	X	X	X	X	X	X				
527	декоративная заглушка	CONTROL PANEL CAP (LUNA)	5408000	X	X	X	X	X	X	X	X	X	X	X	X				
530	У-образное переднее крепление	U-SHAPED FRONTAL SUPPORT -FF-	3108270									X	X	X	X				
531	У-образное заднее крепление	U-SHAPED REAR SUPPORT -FF-	3108290									X	X	X	X				
532	крепежный шаблон теплообменника	EXCHANGER POSITIONING SUPPPORT	3108280									X	X	X	X				
533	прокладка закрытой камеры, 20X5 L=808 мм	SEALED CHAMBER GASKET 20X5 L=808	3401500									X	X	X	X				
534	прокладка закрытой камеры, 20X5 L=300 мм	SEALED CHAMBER GASKET 20X5 L=300	3401480									X	X	X	X				
535	передняя муфта	FRONTAL SPACER G1 1/4 -FF-	3202820									X		X					
535	передняя муфта	FRONTAL SPACER G1 1/4-G1/2 -FF-	3202840										X		X				
536	прокладка, 41,5X56X3	GASKET G1 1/4 41,5X56X3	3400530	X	X	X	X	X	X	X	X	X	X	X	X				
537	заглушка	PLUG G1 1/4 (WITH HOLE G1/2)	3101570	X	X	X	X	X	X	X	X	X	X	X	X				
538	распределитель потока	FLOW DISTRIBUTOR -4E N-	3101190			X							X						
538	распределитель потока	FLOW DISTRIBUTOR -6/7/9E-	3101200						X	X	X								
538	распределитель потока	FLOW DISTRIBUTOR -3E-	3101210	X															
538	распределитель потока	FLOW DISTRIBUTOR -4E-	3101220		X							X							
538	распределитель потока	FLOW DISTRIBUTOR -5E-	3101230				X							X					
539	задний патрубок	REAR COUPLING BOX	3616890									X	X	X	X				
540	заглушка G3/4	PLUG G3/4	3101590			X		X	X	X	X	X	X	X	X				
541	фиксатор дивертера тяги	DRAUGHT DIVERTER FIXING SUPPORT	3108330									X	X	X	X				
542	крепление для прокладки трубы подачи газа	SUPPORT FOR GAS PIPE GASKET	3108460									X	X	X	X				
543	подсоединительная трубка	CONNECTING PIPE (FOR SAFETY VALVE)	3616910									X		X					
544	прокладка, 26,5X36X3	GASKET G3/4 26,5X36X3	3401140			X		X	X	X	X	X	X	X	X				
545	передняя панель закрытой камеры	SEALED CHAMBER FRONTAL PANEL -FI-	3108770									X		X					
545	передняя панель закрытой камеры	SEALED CHAMBER FRONTAL PANEL -FIN-	3109170										X		X				
546	прокладка закрытой камеры, 20X5 L=530 мм	SEALED CHAMBER GASKET L=530	3401490									X	X	X	X				
547	прокладка закрытой камеры, 20x5 L=90 мм	SEALED CHAMBER GASKET L=90	3401470									X	X	X	X				
548	левая анкерная опора	LEFT ANCHOR SUPPORT (SEALED CHAMBER)	3108380									X	X	X	X				
549	правая анкерная опора	RIGHT ANCHOR SUPPORT (SEALED CHAMBER)	3108370									X	X	X	X				
550	панель ramпы	RAMP SHIELD	3103160	X	X	X	X	X	X	X	X	X	X	X	X				
551	коническая заглушка G1/8	CONIC PLUG G1/8	3101520	X	X	X	X	X	X	X	X	X	X	X	X				
552	пластина ramпы	GAS RAMP PLATE -FF-	3108440									X	X	X	X				
553	прокладка для пластины ramпы	GASKET FOR GAS RAMP PLATE	3401510									X	X	X	X				
554	овальная прокладка фланца	FLANGE OVAL GASKET	3400470	X	X		X					X		X					
555	соединит. коробка протока воды системы отопления	HEATING FLOW COUPLING BOX -FF-	3101390	X	X		X												
555	патрубок	HEATING FLOW COUPLING BOX -FF-	3108450									X		X					
556	заглушка G1/2 M	PLUG G1/2 M	3101580	X	X		X					X		X					
559	подсоединительная трубка G3/4	CONNECTING PIPE G3/4 (PUMP)	3101310	X	X		X					X		X					
566	прокладка закрытой камеры L=293 мм	SEALED CHAMBER GASKET L=293	3401440									X	X						
567	прокладка закрытой камеры 15X8 L=300 мм	SEALED CHAMBER GASKET L=300	3401450									X	X	X	X				

SLIM - ONLY HEATING -

Pos.	Descrizione	Code	<div style="display: flex; justify-content: space-between; font-size: 8px; text-align: center;"> WSPB431153010-1 - SLIM1_L_150 I WSPB431233010-1 - SLIM1_230 I 4E WSPB431233470-1 - SLIM1_230 I 4E WSPB431363010-1 - SLIM1_230 IN 4E WSPB431363470-1 - SLIM1_300 I 5E WSPB431403470-1 - SLIM1_300 IN 5E WSPB431463470-1 - SLIM1_400 IN 6E WSPB431623470-1 - SLIM1_490 IN 7E WSPB43323010-1 - SLIM1_620 IN 9E WSPB43323470-1 - SLIM1_230 FI 4E WSPB433303010-1 - SLIM1_230 FI WSPB433303470-1 - SLIM1_300 FI WSPB433303470-1 - SLIM1_300 FI IN </div>												01/05/2004		
			SLIM 01	SLIM 01	SLIM 02	SLIM 01	SLIM 02	SLIM 03	SLIM 03	SLIM 03	SLIM 04	SLIM 05	SLIM 04	SLIM 05	From serial number	To serial number	Inter-changeable
2	GR. SPALLA SX 3E 039	LEFT PANEL ASSEMBLY -3E-	3618370	•													
2	GR. SPALLA SX 4E 039	LEFT PANEL ASSEMBLY -4E	3618390		•	•											
2	GR. SPALLA SX 4E 039 FF	LEFT PANEL ASSEMBLY -4E 039FF-	3618630								•	•					
2	GR. SPALLA SX 5E 039	LEFT PANEL ASSEMBLY -5E-	3618410				•	•									
2	GR. SPALLA SX 5E 039 FF	LEFT PANEL ASSEMBLY -5E 039FF-	3618650										•	•			
2	GR. SPALLA SX 6E 039	LEFT PANEL ASSEMBLY -6E- 039	3618430						•								
2	GR. SPALLA SX 7E 039	LEFT PANEL ASSEMBLY -7E- 039	3618450							•							
2	GR. SPALLA SX 9E 039	LEFT PANEL ASSEMBLY -9E- 039	3618470								•						
3	GR. SPALLA DX 3E 039	RIGHT PANEL ASSEMBLY -3E- 039	3618360	•													
3	GR. SPALLA DX 4E 039 FF	RIGHT PANEL ASSEMBLY -4E 039 FF-	3618620								•	•					
3	GR. SPALLA DX 4E GRIGIA	RIGHT PANEL ASSEMBLY -4E GRIGIA-	3618380		•	•											
3	GR. SPALLA DX 5E 039	RIGHT PANEL ASSEMBLY -5E - 039	3618400				•	•									
3	GR. SPALLA DX 5E FF	RIGHT PANEL ASSEMBLY -5E-FF	3618640										•	•			
3	GR. SPALLA DX 6E 039	RIGHT PANEL ASSEMBLY -6E- 039	3618420						•								
3	GR. SPALLA DX 7E 039	RIGHT PANEL ASSEMBLY -7E-039	3618440							•							
3	GR. SPALLA DX 9E 039	RIGHT PANEL ASSEMBLY -9E-039	3618460								•						
4	GR. PORTA 350 MM 039 GRIGIO	DOOR ASSEMBLY 350MM	3618500	•	•	•	•	•	•	•	•						
4	GR. PORTA 350 MM FF	DOOR ASSEMBLY 350MM FF	3618680								•	•	•	•			
6	DADO G1 FORO 28MM	SCREW NUT G1 (HOLE 28MM)	3200950	•	•	•					•	•	•	•			
9	RIDUZIONE ASP.CONCENTRICO D.76	AIR RESTRICTOR D.76	3105470								•	•					
9	RIDUZIONE ASPIRAZIONE D.80	AIR RESTRICTOR D.80	5108700									•	•				
10	RACCORDO FLANG. SCAR. FUMI	FLUE CONNECTION	5207060								•	•	•	•			
11	GUARNIZIONE RACCORDO FLANG.	FLUE CONNECTION GASKET	5407890								•	•	•	•			
12	TAPPO ASPIRAZIONE	SUCTION CAP	5108690								•	•	•	•			
13	GUARNIZIONE TAPPO ASPIRAZIONE	SUCTION CAP GASKET	5407400								•	•	•	•			
14	COPERCHIO CAMERA ST. 4E 039 FF	SEALED CHAMBER COVER 4E FF	3108540								•	•					
14	COPERCHIO CAMERA ST. 5E 039 FF	SEALED CHAMBER COVER 5E FF	3108550									•	•				
15	ASS.GIUNTO COLLEG.CURVA D60X22	JOINT ASSEMBLY D.60X22	600530								•	•	•	•			
17	CURVA CONVOGLIATORE	CONVEYOR BEND	5211090								•	•	•	•			
18	VENTURI D.15 DOPPIA PRESA	FLUE VENTURI D.15	5407050								•	•	•	•			
20	PORTAGOMMA M6	HOSE ADAPTER M6	5207050								•	•	•	•			
21	GUARNIZIONE 6,1X11,5X1,5 WRC	GASKET 6,1X11,5X1,5 WRC	5402050								•	•	•	•			
22	VENTILATORE 1V MVL RLG108	FAN MVL -1 SPEED-	5653850								•	•	•	•			
23	PRESSOST.FUMI HON.C6065A1010-2	FLUE PRESSURE SWITCH -HONEYWELL-	5617550								•	•	•	•			
24	TUBO PRESSOSTATO 4,5X8 L300 AR	PRESSURE SWITCH PIPE L=300	5402490								•	•	•	•			
26	INVOLUCRO AD U C.S. 4E 039 FF	SEALED CHAMBER CASE 4E	3108300								•	•					
26	INVOLUCRO AD U C.S. 5E	SEALED CHAMBER CASE 5E	3108310									•	•				
30	ISOL. SCHERMO RAMPA 039 IONO	RAMP SHIELD INSULATION	3202520	•	•	•	•	•	•	•	•	•	•	•			

SLIM - ONLY HEATING -

Pos.	Descrizione	Code	<div style="display: flex; justify-content: space-between; font-size: 8px; text-align: center;"> WSB43113010-1 - SLIM 1_150 I WSB43123010-1 - SLIM 1_230 I 4E WSB431230470-1 - SLIM 1_230 IN 4E WSB43130010-1 - SLIM 1_300 I 5E WSB431300470-1 - SLIM 1_300 IN 5E WSB43140010-1 - SLIM 1_400 I 6E WSB431400470-1 - SLIM 1_400 IN 6E WSB43160010-1 - SLIM 1_600 I 7E WSB431600470-1 - SLIM 1_600 IN 7E WSB4330010-1 - SLIM 1_230 FI 4E WSB43300470-1 - SLIM 1_230 FI 4E WSB4330010-1 - SLIM 1_300 FI WSB43300470-1 - SLIM 1_300 FI </div>												01/05/2004			
			SLIM 01	SLIM 01	SLIM 02	SLIM 01	SLIM 02	SLIM 03	SLIM 03	SLIM 03	SLIM 04	SLIM 05	SLIM 04	SLIM 05	From serial number	To serial number	Inter-changeable	
32	CORPO CALDAIA 3E 039/B	HEAT EXCHANGER ASSEMBLY 3E	3611660	•														
32	CORPO CALDAIA 4E 039	HEAT EXCHANGER ASSEMBLY 4E	3611670		•	•												
32	CORPO CALDAIA 4E 039 FF	HEAT EXCHANGER ASSEMBLY 4E FF	3616870									•	•					
32	CORPO CALDAIA 5E 039	HEAT EXCHANGER ASSEMBLY 5E	3611680				•	•										
32	CORPO CALDAIA 5E 039 FF	HEAT EXCHANGER ASSEMBLY 5E FF	3616880											•	•			
32	CORPO CALDAIA 6E 039/B	HEAT EXCHANGER ASSEMBLY 6E	3611690						•									
32	CORPO CALDAIA 7E 039/B	HEAT EXCHANGER ASSEMBLY 7E	3611700							•								
32	CORPO CALDAIA 9E 039/B	HEAT EXCHANGER ASSEMBLY 9E	3611710								•							
35	V.E.10L D.325 ATT.CENTR.G3/4	EXPANSION VESSEL 10L	9930020	•	•		•											
35	VASO ESPANSIONE RP 250 10 L	EXPANSION VESSEL 10L	3616830									•		•				
37	CASSETTO C.S. 039 FF RIPRESO	SEALED CHAMBER CHEST	3616920									•	•	•	•			
38	GUARNIZIONE PER VETRINO	INSPECTION GLASS GASKET	5401610									•	•	•	•			
39	VETRINO ISPEZIONE FIAMMA	INSPECTION GLASS	5203930									•	•	•	•			
40	CORNICE PER VETRINO C.S.	INSPECTION GLASS FRAME	5103360									•	•	•	•			
42	BRUC. MULTIGAS 3E MOD. 239/12	BURNER ELEMENT 3E	3602420	•														
42	BRUC. MULTIGAS 4E MOD. 240/12	BURNER ELEMENT 4E	3602430		•	•						•	•					
42	BRUC. MULTIGAS 5E 104015800	BURNER ELEMENT 5E	3602440				•	•						•	•			
42	BRUC. MULTIGAS 6E MOD. 226/12	BURNER ELEMENT 6E	3602450						•							•		
42	BRUC. MULTIGAS 7E MOD. 227/12	BURNER ELEMENT 7E	3602460							•								
42	BRUC. MULTIGAS 9E MOD. 271/12A	BURNER ELEMENT 9E	3602480								•							
43	RAMPA GAS 039 TANDEM	GAS RAMP	3614390	•	•	•	•	•	•	•	•	•	•	•	•			
44	GR. UG. GPL-6E PN CE (I-S-P)	LPG INJECTORS KIT -6E-PN CE (I-S-P)	3607140						•									
44	GR. UG. GPL-7E PN CE (I-S-P)	LPG INJECTORS KIT -7E- PN CE (I-S-P)	3607150							•								
44	GR. UG. GPL-9E PN CE (I-S-P)	LPG INJECTORS KIT -9E-PN CE (I-S-P)	3607160								•							
44	GR. UG. MET. 3E	NATURAL GAS INJECTORS KIT -3E-	609520	•														
44	GR. UG. MET. 5E PN-IPV-IA50	NATURAL GAS INJECTORS KIT -5E- PN-IPV - IA50	609540				•	•						•	•			
44	GR.UG.GPL-3E PN-IPV CE (I-S-P)	NATURAL GAS INJECTORS KIT -3E- PN-IPV CE (I-S-P)	3607110	•														
44	GR.UG.GPL-4E PN-IPV-IA50 I-S-P	NATURAL GAS INJECTORS KIT -4E- PN-IPV-IA50 (I-S-P)	3607120		•	•						•	•					
44	GR.UG.GPL-5E PN-IPV-IA50 I-S-P	NATURAL GAS INJECTORS KIT -5E- PN-IPV - IA50 I-S-P	3607130				•	•						•	•			
44	GR.UG.MET-4E PN-IPV-IA50	NATURAL GAS INJECTORS KIT -4E- PN-IPV IA50	609530		•	•						•	•					
47	GUARNIZ. TUBO ALIMENTAZ. GAS	GAS PIPE GASKET	5404740									•	•	•	•			
49	TAPPO M14X1-RAC. FLANG.	FLUE FLANGE PLUG M14X1	5207070									•	•	•	•			
60	GUARNIZIONE CAVI CANDELE (FI)	ELECTRODE CABLE GASKET (FF)	5406600									•	•	•	•			
63	GR. CANDELE AC.ELET.C/CAVI 400	IGNITION ELECTRODES WITH CABLE 400	8620300	•	•	•	•	•	•	•	•	•	•	•	•			
65	SONDA IONIZ.CAVO L=1M-F4,8X0,8	FLAME SENSING ELECTRODE WITH CABLE	8620290	•	•	•	•	•	•	•	•	•	•	•	•			
71	GUARNIZIONE G1 22X30,3X2 WRC	PUMP GASKET G1 22X30,3X2 WRC	5405000	•	•		•					•		•				
72	POMPA UPS 15-50 G1 H6	PUMP- UPS 15-50 G1 H6-	3611300	•	•		•					•		•				
73	VALVOLA AUTOMAT. SFOGO ARIA	AUTOMATIC AIR VENT VALVE	5600731	•	•		•					•		•				

SLIM - ONLY HEATING -

Pos.	Descrizione	Code																01/05/2004			
			WSB431153010-1-SLIM1_150I	WSB431230010-1-SLIM1_230I_4E	WSB431233470-1-SLIM1_230I_4E	WSB431368010-1-SLIM1_230IN4E	WSB431368470-1-SLIM1_300I_5E	WSB431403470-1-SLIM1_300IN5E	WSB431468470-1-SLIM1_400IN6E	WSB431623470-1-SLIM1_490IN7E	WSB43323010-1-SLIM1_620IN9E	WSB433333470-1-SLIM1_230FI4E	WSB433333010-1-SLIM1_230FIN	WSB433333470-1-SLIM1_300FI	WSB433333010-1-SLIM1_300FIN	From serial number	To serial number	Inter-changeable			
237	TUBO G1/2 ENTRATA GAS 4E 039	GAS INLET PIPE G1/2 -3E-	3101430		•	•															
237	TUBO G1/2 ENTRATA GAS 5E 039	GAS INLET PIPE G1/2 -4E-	3101440				•	•													
237	TUBO GAS G3/4 - 1/2 V.G. GAS	GAS INLET PIPE G1/2 -5E-	3616700								•										
241	CAPPA FUMI 039 FF 4E	DRAUGHT DIVERTER -4E FF-	3108340											•	•						
241	CAPPA FUMI 3E 039 D.110MM	DRAUGHT DIVERTER D.110 -3E-	3618230	•																	
241	CAPPA FUMI 4E 039 D. 130	DRAUGHT DIVERTER D.130 -4E-	3618240		•	•															
241	CAPPA FUMI 5E 039 D.140 MM	DRAUGHT DIVERTER D.140 -5E-	3618250				•	•													
241	CAPPA FUMI 5E FF 039	DRAUGHT DIVERTER -5E FF-	3108350												•	•					
241	CAPPA FUMI 6E 039 STRIP 70MM	DRAUGHT DIVERTER D.160 -6E-	3606170							•											
241	CAPPA FUMI 7E 039 STRIP 60MM	DRAUGHT DIVERTER D.160 -7E-	3606180								•										
241	CAPPA FUMI 9E 039 STRIP 50MM	DRAUGHT DIVERTER D.180 -9E-	3606210									•									
242	TH FUMI 70°-FAST.PIEG-COLLAUD.	FLUE THERMOSTAT 70°	600870	•	•	•	•	•	•	•	•										
243	SQ. SUPPORTO TH. FUMI	FLUE THERMOSTAT SUPPORT	3107480	•	•	•	•	•	•	•	•										
244	ANTIREFOULEUR D.160MM+IMBALLO	FLUE TERMINAL (ANTIREFOULER) D.160	3603960							•	•										
244	ANTIREFOULEUR D.180MM+IMBALLO	FLUE TERMINAL (ANTIREFOULER) D.180	3603990								•										
249	POSTERIORE C.S. 039 FF	SEALED CHAMBER REAR PANEL	3108400									•	•	•	•						
249	SCHIENALE 039SE	COMBUSTION CHAMBER REAR PANEL	3100210	•	•	•	•	•	•	•	•										
252	COMMUT.ROTATIVO GOTTAK 4 POSIZ	SELECTOR SWITCH -4 POSITIONS-	8434550	•	•	•	•	•	•	•	•	•	•	•	•	•	•				
259	MARCHIO BAXI	BAXI BRAND	5657100	•	•	•	•	•	•	•	•	•	•	•	•	•	•				
262	CHIUSURA F.FASTPOINT 0191.AA01	FASTENING (FEMALE)	3400400	•	•	•	•	•	•	•	•	•	•	•	•	•	•				
263	CHIUSURA M.FASTPOINT 0194.AA01	FASTENING (MALE)	3400390	•	•	•	•	•	•	•	•	•	•	•	•	•	•				
264	PRESSOSTATO GAS DUNGS GW50 FC3	GAS PRESSURE SWITCH -DUNGS-	3604220									•									
267	CAPPELLO CALDAIA 3E 039 GRIGIO	TOP PANEL -3E-	3108820	•																	
267	CAPPELLO CALDAIA 4E 039 FF	TOP PANEL -4E-	3109140										•	•							
267	CAPPELLO CALDAIA 4E GRIGIO	TOP PANEL -4E FF-	3108830		•	•															
267	CAPPELLO CALDAIA 5E 039 FF	TOP PANEL -5E-	3109150												•	•					
267	CAPPELLO CALDAIA 5E GRIGIO	TOP PANEL -5E FF-	3108840				•	•													
267	CAPPELLO CALDAIA 6E 039	TOP PANEL -6E-	3108850						•												
267	CAPPELLO CALDAIA 7E 039 GRIGIO	TOP PANEL -7E-	3108860							•											
267	CAPPELLO CALDAIA 9E 039 GRIGIO	TOP PANEL -9E-	3108870								•										
268	CHIUSURA F.FASTPOINT 0193.AA01	FASTENING (FEMALE)	3400380	•	•	•	•	•	•	•	•	•	•	•	•	•	•				
269	CHIUSURA M.FASTPOINT 0192.AA01	FASTENING (MALE)	3400410	•	•	•	•	•	•	•	•	•	•	•	•	•	•				
284	PERNO POTENZIOMETRO	POTENTIOMETER PIN	5405990	•	•	•	•	•	•	•	•	•	•	•	•	•	•				
400	TAPPO G3/8	PLUG G3/8	5205940										•	•							
519	GEMMA SEGNALAZIONE LUNA	SIGNAL GLASS	5407780	•	•	•	•	•	•	•	•	•	•	•	•	•	•				
525	CONNETTORE NAC-SIT 0504014	SIT IGNITER -NAC-	8419060	•	•	•	•	•	•	•	•	•	•	•	•	•	•				
527	TAPPO LUNA MONOTERMICA	PLASTIC PLUG	5408000	•	•	•	•	•	•	•	•	•	•	•	•	•	•				
530	RINFORZO AD U ANTERIORE 039 FF	U-SHAPED FRONTAL SUPPORT -FF-	3108270										•	•	•	•					

SLIM - ONLY HEATING -

Pos.	Descrizione	Code																01/05/2004		
			WSB431153010-1 - SLIM 1_150 I	WSB43123010-1 - SLIM 1_230 I 4E	WSB431230470-1 - SLIM 1_230 IN 4E	WSB431363010-1 - SLIM 1_300 I 4E	WSB431363470-1 - SLIM 1_300 IN 4E	WSB431363470-1 - SLIM 1_300 IN 5E	WSB431463470-1 - SLIM 1_400 IN 5E	WSB431463470-1 - SLIM 1_400 IN 6E	WSB431623470-1 - SLIM 1_620 IN 7E	WSB43323010-1 - SLIM 1_620 IN 9E	WSB43323010-1 - SLIM 1_230 FI 4E	WSB43323010-1 - SLIM 1_230 FI	WSB43323010-1 - SLIM 1_300 FI	WSB43323010-1 - SLIM 1_300 FI	From serial number	To serial number	Inter-changeable	
Pos.	Descrizione	Code	SLIM 01	SLIM 01	SLIM 02	SLIM 01	SLIM 02	SLIM 03	SLIM 03	SLIM 03	SLIM 04	SLIM 05	SLIM 04	SLIM 05	From serial number	To serial number	Inter-changeable			
531	RINFORZO AD U POSTER. 039 FF	U-SHAPED REAR SUPPORT -FF-	3108290																	
532	SQUADRETTA POSIZ. CORPO 039 FF	EXCHANGER POSITIONING SUPPPORT	3108280																	
533	GUARNIZIONE C.S. 20X5 L=808 MM	SEALED CHAMBER GASKET 20X5 L=808	3401500																	
534	GUARNIZIONE C.S. 20X5 L=300 MM	SEALED CHAMBER GASKET 20X5 L=300	3401480																	
535	DISTANZIALE ANT G1 1/4-G1/2 FF	FRONTAL SPACER G1 1/4-G1/2 -FF-	3202840																	
535	DISTANZIALE ANT. 039 FF G1 1/4	FRONTAL SPACER G1 1/4 -FF-	3202820																	
536	GUARNIZIONE G11/4 41,5X56X3	GASKET G1 1/4 41,5X56X3	3400530	•	•	•	•	•	•	•	•	•	•	•						
537	TAPPO G11/4 DS C/FORO G1/2 ZN	PLUG G1 1/4 (WITH HOLE G1/2)	3101570	•	•	•	•	•	•	•	•	•	•	•						
538	DISTRIBUTORE PORTATA 3E PV-PVE	FLOW DISTRIBUTOR -3E-	3101210	•																
538	DISTRIBUTORE PORTATA 4E PV-PVE	FLOW DISTRIBUTOR -4E-	3101220		•															
538	DISTRIBUTORE PORTATA 4E S	FLOW DISTRIBUTOR -4E N-	3101190			•														
538	DISTRIBUTORE PORTATA 5E PV-PVE	FLOW DISTRIBUTOR -5E-	3101230				•													
538	DISTRIBUTORE PORTATA 6-10E S	FLOW DISTRIBUTOR -6/7/9E-	3101200					•	•	•										
539	MANICOTTO POSTERIORE 039 FF	REAR COUPLING BOX	3616890								•	•	•	•						
540	TAPPO G3/4 CIECO ZN	PLUG G3/4	3101590			•		•	•	•	•	•	•	•						
541	SQUADR. FISSAGGIO CAPP A 039 FF	DRAUGHT DIVERTER FIXING SUPPORT	3108330								•	•	•	•						
542	SQUADRETTA X GUARN.TUBO AL.GAS	SUPPORT FOR GAS PIPE GASKET	3108460								•	•	•	•						
543	TUBO MANDATA BOLLITORE 039 FF	CONNECTING PIPE (FOR SAFETY VALVE)	3616910								•	•	•	•						
544	GUARNIZIONE G3/4 26,5X36X3FAST	GASKET G3/4 26,5X36X3	3401140			•		•	•	•	•	•	•	•						
545	PARETE ANT. CS FF S/ACC2000	SEALED CHAMBER FRONTAL PANEL -FIN-	3109170										•	•						
545	PARETE ANTERIORE CS	SEALED CHAMBER FRONTAL PANEL -FI-	3108770										•	•						
546	GUARNIZIONE C.S. 20X5 L=530 MM	SEALED CHAMBER GASKET L=530	3401490										•	•	•	•				
547	GUARNIZIONE C.S. 20X5 L=90 MM	SEALED CHAMBER GASKET L=90	3401470										•	•	•	•				
548	SQUADR.SX ANCORAG. C.S. 039 FF	LEFT ANCHOR SUPPORT (SEALED CHAMBER)	3108380										•	•	•	•				
549	SQUADR.DX ANCORAG. C.S. 039 FF	RIGHT ANCHOR SUPPORT (SEALED CHAMB.)	3108370										•	•	•	•				
550	SCHERMO RAMP A 039 IONO	RAMP SHIELD	3103160	•	•	•	•	•	•	•	•	•	•	•						
551	TAPPO CONICO G1/8 DIN 906	CONIC PLUG G1/8	3101520	•	•	•	•	•	•	•	•	•	•	•						
552	SQ.USCITA RAMP A GAS C.S.039 FF	GAS RAMP PLATE -FF-	3108440										•	•	•	•				
553	GUARN. SQUAD. USCITA RAMP A GAS	GASKET FOR GAS RAMP PLATE	3401510										•	•	•	•				
554	GUARNIZIONE OVALE FLANGIA	FLANGE OVAL GASKET	3400470	•	•		•						•	•						
555	MANICOTTO MANDATA 039 FF	HEATING FLOW COUPLING BOX -FF-	3108450										•	•						
555	MANICOTTO MANDATA 039F	HEATING FLOW COUPLING BOX -FF-	3101390	•	•		•													
556	TAPPO G1/2 M CIECO ZN	PLUG G1/2 M	3101580	•	•		•						•	•						
559	TRONCHETTO G3/4 CARTELLATO 039	CONNECTING PIPE G3/4 (PUMP)	3101310	•	•		•						•	•						
566	GUARNIZIONE C.S. 15X8 L=293 MM	SEALED CHAMBER GASKET L=293	3401440										•	•						
567	GUARNIZIONE C.S. 15X8 L=300 MM	SEALED CHAMBER GASKET L=300	3401450										•	•	•	•				
568	GUARNIZIONE C.S. 15X8 L=270 MM	SEALED CHAMBER GASKET L=270	3401430										•	•	•	•				
569	GUARNIZIONE C.S. 15X8 L=373 MM	SEALED CHAMBER GASKET L=373	3401460											•	•					

SLIM - ONLY HEATING -

Pos.	Descrizione	Code																01/05/2004		
			WSB431153010-1-SLIM1_150I	WSB431230010-1-SLIM1_230I	WSB431233470-1-SLIM1_230I 4E	WSB431369010-1-SLIM1_230IN4E	WSB431363470-1-SLIM1_300I 5E	WSB431403470-1-SLIM1_300IN5E	WSB431468470-1-SLIM1_400IN6E	WSB431623470-1-SLIM1_490IN7E	WSB43323010-1-SLIM1_620IN9E	WSB43323470-1-SLIM1_230FI4E	WSB433303010-1-SLIM1_230FIN	WSB433303470-1-SLIM1_300FI	WSB433303470-1-SLIM1_300FIN	From serial number	To serial number	Inter-changeable		
625	RIDUZIONE DA G1/2 A 1/8	REDUCTION FROM G1/2 TO G1/8	7144820	•	•	•	•	•	•	•	•	•	•	•	•	•				
626	MOLLAQ DI SICUREZ. SENS. FUMI	FLUE THERMOSTAT SPRING	8380760	•	•	•	•	•	•	•	•	•								
627	CONNETTORE CONFIGURAZ. SCHEDA	PCB CONNECTOR	8611750	•	•	•	•	•	•	•	•	•	•	•	•	•				
629	MORSETTIERA 2+12 POLI-PA 27WP-	TERMINAL BOARD -2+12 POLES-	8420770	•	•	•	•	•	•	•	•	•	•	•	•	•				
671	RUBINETTO SCARICO COPPER G1/2	DRAINING TAP G1/2	5646780	•	•	•	•	•	•	•	•	•	•	•	•	•				
999	CABL. B.T. + PRESS GAS 039I	GAS PRESS.SWITCH/LOW VOLTAGE WIRING	8611840									•						B414	N	
999	CABL. BASSA TENSIONE 039I MONO	LOW VOLTAGE WIRING	8611770	•	•	•	•	•	•	•	•		•	•	•	•		B414	N	
999	CABLAGGIO RETE SIT FI 039	POWER SUPPLY WIRING -FI-	8611800										•		•					
999	CABLAGGIO RETE SIT FIN 039	POWER SUPPLY WIRING -FIN-	8611810												•	•				
999	CABLAGGIO RETE SIT i 039	POWER SUPPLY WIRING -I-	8611780	•	•		•													
999	CABLAGGIO RETE SIT IN 039	POWER SUPPLY WIRING -IN-	8611790			•		•												
999	CABLAGGIO RETE SIT IN 6-7-9E	POWER SUPPLY WIRING -6/7/9E-	8611830							•	•	•								
999	CAVO ALIMENTAZIONE 3X1 L2500MM	POWER SUPPLY CABLE L=2500	8611010	•	•	•	•	•	•	•	•	•	•	•	•	•				
999	CAVO MASSE 039	EARTHING WIRING	8611760	•	•	•	•	•	•	•	•	•	•	•	•	•				