

BAXI S.p.A.



Power HT

Spare Part Catalogue

- MAY 2006 -

COME SI CONSULTA IL CATALOGO RICAMBI

Dopo le tavole esplosi caldaie si trovano le liste dei componenti delle caldaie, suddivise in varie colonne, con il seguente significato:

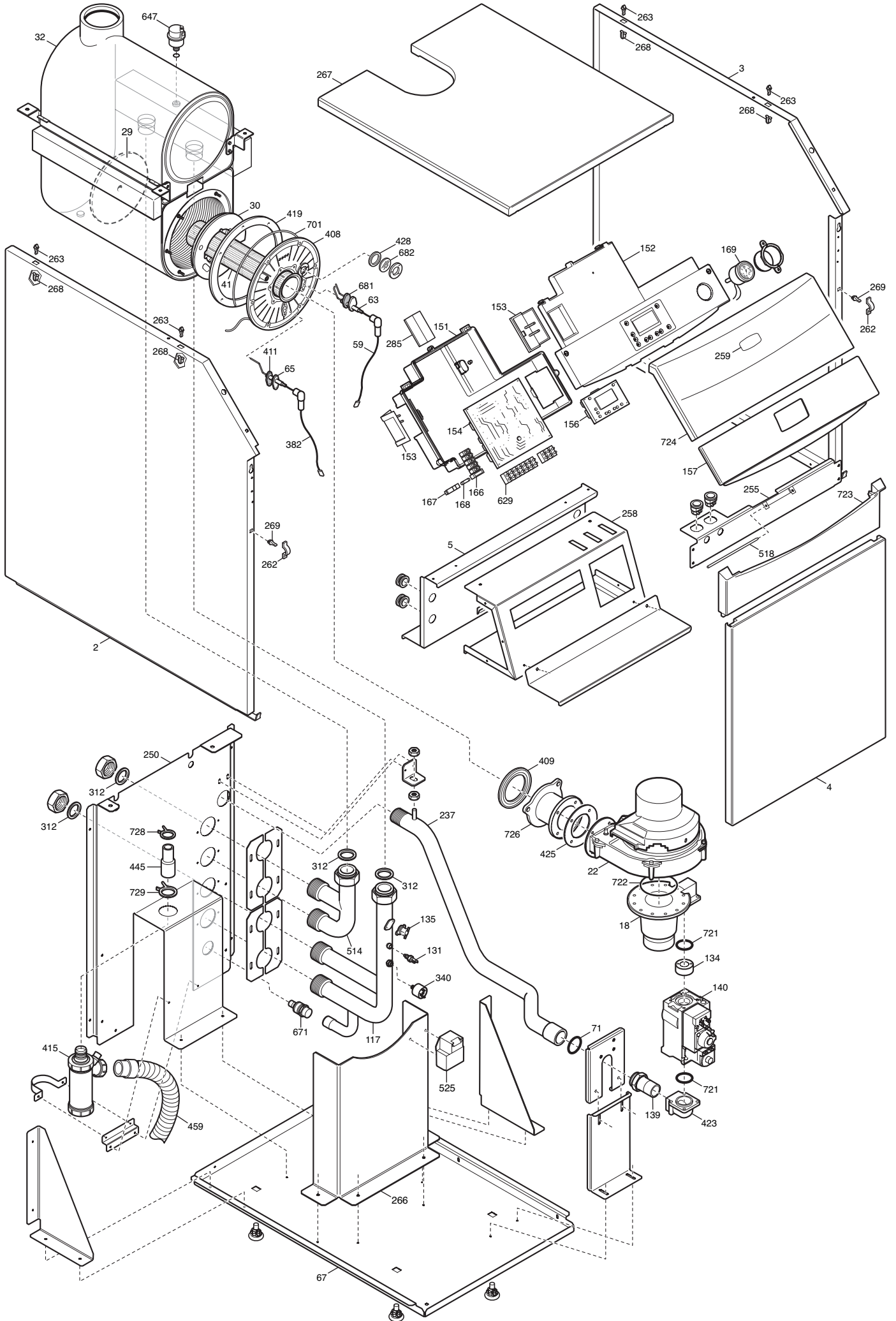
Pos.	Numero di identificazione del componente nella tavola esploso della caldaia.
Descrizione	Breve descrizione del componente.
Code	Codice BAXI S.p.A. del componente.
Tab. XX	XX è il numero della tavola esploso caldaia riferita al modello in esame.
From serial number	Data (anno e settimana) di inizio produzione di un componente (prime quattro cifre della targa matricola caldaia). Esempio: B005: anno 2000 (B indica il decennio 2000-2009; 0 indica l'anno) - 5^a settimana . Se la casella è vuota significa che il componente è in uso dall'inizio produzione del modello di caldaia.
To serial number	Data (anno e settimana) di fine produzione di un componente (prime quattro cifre della targa matricola caldaia). Esempio: B012: anno 2000 – 12^a settimana (N.B. la data di fine produzione è da considerarsi indicativa). Se la casella è vuota significa che il componente è ancora in uso.
Interchangeable	Intercambiabilità tra nuovo componente entrato in produzione e vecchio componente uscito dalla produzione. YES: il nuovo componente è intercambiabile con quello vecchio. NO: il nuovo componente <u>non</u> è intercambiabile con quello vecchio.

HOW TO READ THE SPARE PARTS CATALOGUE

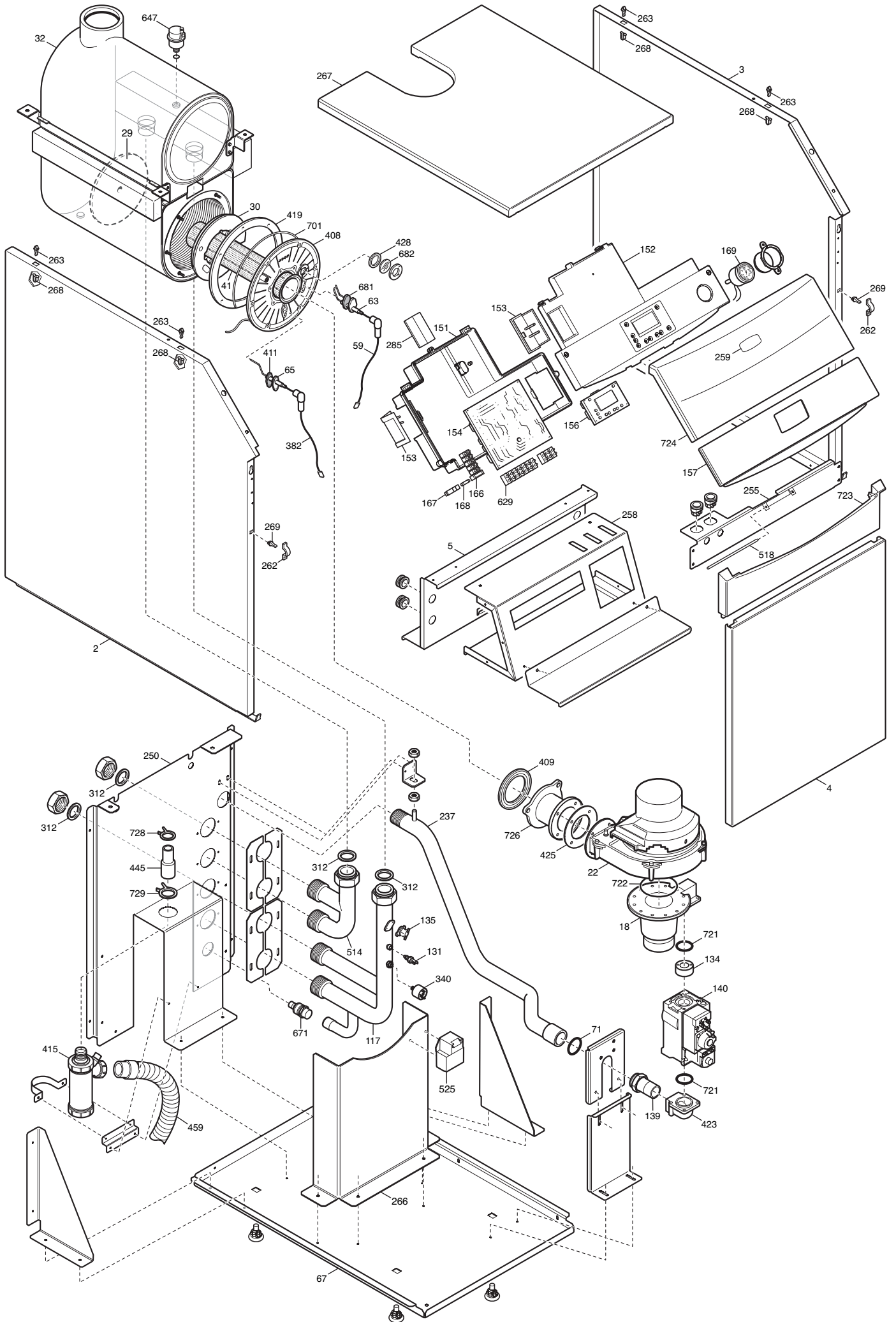
In the spare part catalogue, after the exploded diagrams, there are the components lists of the boilers; this is the meaning of the different columns:

Pos.	Identification number of the component in the exploded diagram of the boiler.
Description	Short description of the component.
Code	BAXI S.p.A. code of the component.
Tab. XX	XX is the exploded diagram number of the boiler taken into consideration.
From serial number	Date (year and week) identifying the beginning of production of a component (taken from the serial number of the boiler). e.g. B005: year 2000 (B identifies the decade 2000-2009; 0 identifies the year) – 5th week . If the box is empty, the component is in use from the beginning of production of the boiler.
To serial number	Date (year and week) identifying the end of production of a component (taken from the serial number of the boiler). e.g. B012: year 2000 (B identifies the decade 2000-2009; 0 identifies the year) – 12th week . If the box is empty, the component is still in use.
Interchangeable	It identifies the interchangeability between the new component and the old one. YES: components are interchangeable. NO: components are <u>not</u> interchangeable.

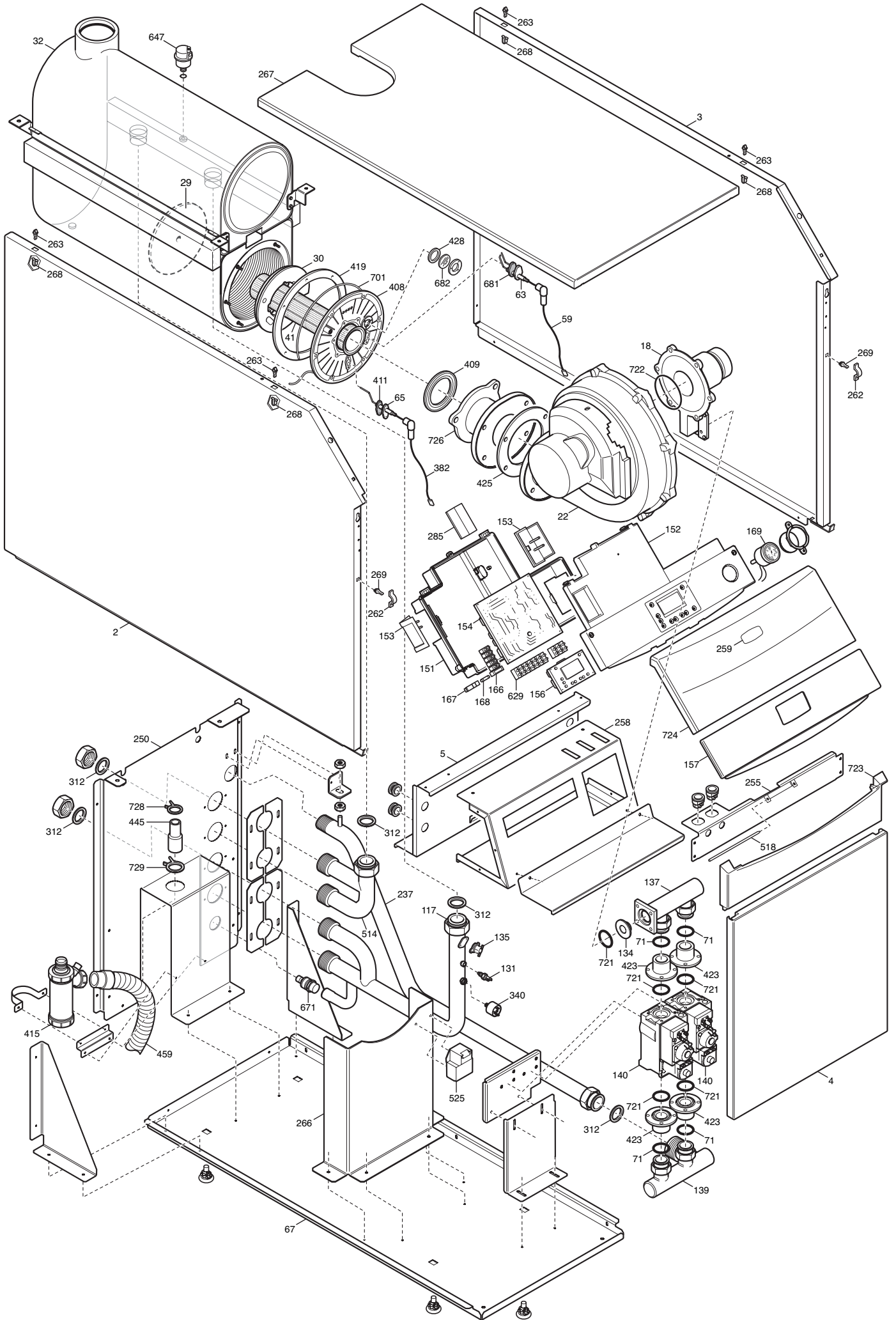
Tab. 1



Tab. 2



Tab. 4



POWER HT

WFS431085800 - POWER HT 1.850
 WFS431100800 - POWER HT 1.1000
 WFS431120800 - POWER HT 1.1200
 WFS431150800 - POWER HT 1.1500

05/2006

Pos.	Description	Descrizione	Codice ricambio	01	01	02	02	From serial number	To serial number	Inter-changeable	Note
2	LEFT PANEL ASSEMBLY POWER HT 1.850	GR.SPAL.SX POWER HT 1.850	619160	●							
2	LEFT PANEL ASSEMBLY POWER HT 1.1000	GR.SPAL.SX POWER HT 1.1000	619210		●						
2	LEFT PANEL ASSEMBLY POWER HT 1.1200	GR.SPAL.SX POWER HT 1.1200	619250			●					
2	LEFT PANEL ASSEMBLY POWER HT 1.1500	GR.SPAL.SX POWER HT 1.1500	619310				●				
3	RIGHT PANEL ASSEMBLY POWER HT 1.850	GR.SPAL.DX POWER HT 1.850	619150	●							
3	RIGHT PANEL ASSEMBLY POWER HT 1.1000	GR.SPAL.DX POWER HT 1.1000	619200		●						
3	RIGHT PANEL ASSEMBLY POWER HT 1.1200	GR.SPAL.DX POWER HT 1.1200	619240			●					
3	RIGHT PANEL ASSEMBLY POWER HT 1.1500	GR.SPAL.DX POWER HT 1.1500	619300				●				
4	DOOR ASSEMBLY POWER HT	GR.PORTA CALDAIA POWER HT	619180	●	●	●	●				
5	PANELS TRANSOM POWER HT	TRAVERSA SPALLE POWER HT	3110550	●	●	●	●				
18	VENTURI HONEYWELL VMU100	VENTURI HONEYWELL VMU100	3621230	●	●						
18	VENTURI HONEYWELL VMU101	VENTURI HONEYWELL VMU101	3621430			●	●				
22	FAN RG 148/1200-3633	VENT.MOD.RG 148/1200-3633	3621190	●	●						
22	FAN MVL RG175	VENTILATORE MOD.MVL RG175	3621420			●	●				
30	INSULATION - LUNA HT	PAN.CERAMICO LUNA HT DUOZ	5410730	●	●	●	●				
32	HEAT EXCHANGER ASSEMBLY DUOZ 85 Kw	ASS.SCAMBIATORE DUOZ 85kW	3621210	●							
32	HEAT EXCHANGER ASSEMBLY DUOZ 100 Kw	ASS.SCAMBIATORE DUOZ 100kW	3621330		●						
32	HEAT EXCHANGER ASSEMBLY DUOZ 120 Kw	ASS.SCAMBIATORE DUOZ 120kW	3621390			●					
32	HEAT EXCHANGER ASSEMBLY DUOZ 150 Kw	ASS.SCAMBIATORE DUOZ 150kW	3621480				●				
41	BURNER POWER HT 1.200-1.1500	BR.POWER HT 1.1200-1.1500	3621410			●	●				
41	BURNER - 45KW	BRUCIATORE 45KW LUNA HT	5670540	●							
41	BURNER - 55KW	BRUCIATORE 55KW LUNA HT	5670550		●						
59	ELECTRODE CABLE	CAVO CANDELA ACCENSIONE	8510970	●	●	●	●				
63	IGNITION ELECTRODE LUNA HT	CANDELA ACCENSIONE LUNA HT	8422830	●	●	●	●				
65	LEAD-SENSING ELECTRODE LUNA HT	CANDELA RILEVAZIONE LUNA HT	8422840	●	●	●	●				
67	BASIN POWER HT 1.850	BACINELLA POWER HT 1.850	3110470	●							
67	BASIN POWER HT 1.1000	BACINELLA POWER HT 1.1000	3110660		●						
67	BASIN POWER HT 1.1200	BACINELLA POWER HT 1.1200	3110710			●					
67	BASIN POWER HT 1.1500	BACINELLA POWER HT 1.1500	3110770				●				
71	GASKET G 1 22X30,3X2 WRC	GUARNIZIONE G1 22X30,3X2 WRC	5405000	●	●	●	●				
117	DELIVERY MANIFOLD POWER HT 1.850	COLLETT.MAN.POWER HT 1.850	3621280	●							
117	DELIVERY MANIFOLD POWER HT	COLLETT.MANDATA POWER HT	3621370		●	●	●				
131	NTC SENSOR	SONDA NTC MOD. S010057	8434840	●	●	●	●		B615	yes	
131	NTC SENSOR	SONDA NTC MOD. S011021 SMD	8435400	●	●	●	●	B616			
134	NOZZLE V.G.POWER HT 1.850	UGELLO V.G.POWER HT 1.850	3202950	●							
134	NOZZLE V.G.POWER HT 1.1000	UGELLO V.G.POWER HT 1.1000	3202960		●						
134	NOZZLE V.G.POWER HT 1.1200	UGELLO V.G.POWER HT 1.1200	3202970			●					
134	NOZZLE V.G.POWER HT 1.1500	UGELLO V.G.POWER HT 1.1500	3202980				●				
135	SAFETY THERMOSTAT 105°C	TERMOSTATO S.LIM.105°C M4-ELTH	8630380	●	●	●	●				
137	V.G. / VENTURI MANIFOLD	COLL.V.G/VENTURI POWER HT	3621440			●	●				
139	GAS INLET CONNECTION	TRONCHETTO GAS POWER HT	3621250	●	●						
139	V.G. INLET MANIFOLD	COLLETT.INGR.V.G.POWER HT	3621450			●	●				
140	GAS VALVE SIT 822 NOVAMIX	VALV.GAS SIT 822 NOVAMIX	3621240	●	●	●	●				
151	CONTROL BOX COVER LUNA	COPERCHIO COMANDI LUNA HT	5409590	●	●	●	●				
152	PRINTED CONTROL PANEL POWER HT	CRUSCOTTO SERIGR.POWER HT	3621290	●	●	●	●				
153	TERMINAL BOARD COVER	COPERCHIO MORSETTIERA	5407660	●	●	●	●				
154	ELECTRONIC CARD LMU 54 D-SIT GV	GR.SCHEDA LMU 54 D C/ISTR-V.G.	5680190	●	●	●	●				
156	P.C.B. DISPLAY SIEM.	SC. DISPLAY SIEM. (Agu2.310)	5669090	●	●	●	●				
157	CONTROL PANEL DOOR ASSEMBLY	ASSIEME ANTINA POWER HT	3621300	●	●	●	●				
166	TERMINAL BOARD 5 P.	MORSETTIERA 5P C/PORTAFUSIBILE	8421590	●	●	●	●				
167	FUSE HOLDER	PORTAFUSIBILE LUNA	5405340	●	●	●	●				
168	FUSE3,15A 250V	FUSIBILE 3,15A 250V	8422730	●	●	●	●				
169	MANOMETER ASSEMBLY	ASS.MANOMETRO C/SUPPORTO	9951020	●	●	●	●				
237	GAS INLET PIPE POWER HT 1.850	TUBO GAS POWER HT 1.850	3621260	●							
237	GAS INLET PIPE POWER HT 1.1000	TUBO GAS POWER HT 100kW	3621350		●						
237	GAS INLET PIPE POWER HT 1.1200	TUBO GAS POWER HT 1.1200	3621460			●					
237	GAS INLET PIPE POWER HT 1.1500	TUBO GAS POWER HT 1.1500	3621500				●				
250	BACK REST POWER HT	SUPPORTO POSTER. POWER HT	3110520	●	●	●	●				
255	PANEL ROTATION TRANSOM	TRAVERSA ROTAZIONE CRUSC.	3110620	●	●	●	●				
258	CLIMATIC REGULATOR REST	SUP.REG.CLIMATICO POWER HT	3110560	●	●	●	●				

POWER HT

WFS431085800 - POWER HT 1.850
 WFS431100800 - POWER HT 1.1000
 WFS431120800 - POWER HT 1.1200
 WFS431150800 - POWER HT 1.1500

05/2006

Pos.	Description	Descrizione	Codice ricambio	01	01	02	02	From serial number	To serial number	Inter-changeable	Note
259	BAXI BRAND POWER HT	MARCH.ADES.BAXI POWER HT	3621320	●	●	●	●				
262	FIXING ELEMENT	CHIUSURA F.FASTPOINT 0191.AA01	3400400	●	●	●	●				
263	FIXING ELEMENT	CHIUSURA M.FASTPOINT 0194.AA01	3400390	●	●	●	●				
266	FRONT REST POWER HT	SUPPORTO ANTERIO.POWER HT	3110490	●	●	●	●				
267	TOP PANEL HT 1.850	CAPPELLO POWER HT 1.850	3110640	●							
267	TOP PANEL HT 1.1000	CAPPELLO POWER HT 1.1000	3110700		●						
267	TOP PANEL HT 1.1200	CAPPELLO POWER HT 1.1200	3110760			●					
267	TOP PANEL HT 1.1500	CAPPELLO POWER HT 1.1500	3110800				●				
268	FIXING ELEMENT	CHIUSURA F.FASTPOINT 0193.AA01	3400380	●	●	●	●				
269	FIXING ELEMENT	CHIUSURA M.FASTPOINT 0192.AA01	3400410	●	●	●	●				
285	TERMINAL BOARD COVER	COPERCHIO MORSETTIERA B.T.	5409600	●	●	●	●				
312	GASKET 26,5 x 36 x 2 WRC	GUARNIZIONE 26,5X36X2 WRC	5405020	●	●	●	●				
340	SAFETY C.H. PRESSURE SWITCH	PRESSOSTATO RISCALDAMENTO	5663750	●	●	●	●				
382	LEAD-SENSING ELECTRODE	CAVO CANDELA RIVELAZIONE	8419910	●	●	●	●				
408	EXCHANGER FLANGE	FLANGIA SCAMBIAT.POWER HT	3202930	●	●	●	●				
409	BURNER CONNECTION GASKET	GUARNIZIONE BRUCIATORE HT	5410740	●	●	●	●				
411	SENSING ELECTRODE CABLE	GUARNIZIONE CANDELA RIVELAZ.	5409110	●	●	●	●				
415	NATALINI SIPHON	SIFONE NATALINI	3621200	●	●	●	●				
419	FLANGE GASKET	GUARN.LABBRO FLANG/SCAMB.	5410810	●	●	●	●				
423	ELBOW CONNECTOR G3/4F	RACCORDO GOMITO G3/4F X NOVA	3201550	●	●						
423	GAS VALVE CONNECTOR	RACCORDO PER VALVOLA GAS	3203020			●	●				
425	VENTURI GASKET LUNA HT 1.650	GUARN.VENTURI LUNA HT1.650	5410900	●	●	●	●				
428	SECURING PLATE GASKET	GUARNIZIONE VETRINO	5409290	●	●	●	●				
445	CONDENSED DISCHARGE PIPE	TUBO SC.COND/SC./SIF.EPDM	3402160	●	●	●	●				
459	CONDENSED DISCHARGE PIPE (BLACK)	TUBO SCARICO SIF.PVC NERO	3402170	●	●	●	●				
514	RETURN MANIFOLD POWER HT 1.850	COLLETT.RIT.POWER HT 1.850	3621270	●							
514	RETURN MANIFOLD POWER HT	COLLETTORE RITOR.POWER HT	3621360		●	●	●				
518	PIN - HINGED FACIA PANEL 28/28I	PERNO 243	5107180	●	●	●	●				
525	ANTOSS-ZAG 2V IGNITOR	ACC.ANSTOSS-ZAG 2 V (07000066)	8435220	●	●	●	●				
629	TERMINAL BOARD - 6 POLES-	MORSETTIERA 2÷12 POLI-PA 27WP-	8420770	●	●	●	●				
647	AUTO AIR VENT	VALV. SF. ARIA G3/8-SFIATO LAT	5652730	●	●	●	●				
671	DRAIN TAP g1/2	RUBINETTO SCARICO COPPER G1/2	5646780	●	●	●	●				
681	IGNITION ELECTRODE GASKET	GUARNIZIONE CANDELA ACCENSIONE	5409120	●	●	●	●				
682	FLAME INSPECTION FLAME	VETRINO ISPEZIONE FIAMMA	5211800	●	●	●	●				
701	GASKET D. 6	TRECCIA D.6 FIBRA	5212780	●	●	●	●				
721	GAS VALVE O-RING (UPPER)	ANELLO OR 2131 -NBR-	3400430	●	●	●	●				
722	O.R. 70 x 3 NBR	OR 70 X 3 NBR (69,44X3,53)	3402100	●	●						
722	O.R. 110,7 x 3,53	ANELLO OR 110,7 X 3,53	3402110			●	●				
723	INFERIOR CONTROL PANEL	PANN.INFER.CRUSC.POWER HT	3402120	●	●	●	●				
724	SUPERIOR CONTROL PANEL	PANN.SUPER.CRUSC.POWER HT	3402130	●	●	●	●				
726	FAN MANIFOLD HT 1.850-1.1000	COLL.VENT.HT 1.850-1.1000	3202940	●	●						
726	FAN MANIFOLD HT 1.1200-1.1500	COLL.VENT.HT 1.1200-1.1500	3203000			●	●				
728	SPRING BIF.D.26mm BIFM 300	MOLLA BIF.D.26mm BIFM 300	8380880	●	●	●	●				
729	SPRING BIF.D.32	MOLLA BIFILO D.32mm	8380910	●	●	●	●				
999	THERM. PREDISP. WIRING	CABLAGGIO PREDISP. TERMOSTATI	5663850	●	●	●	●				
999	DUOZ PUMPS WIRING	CABL.PREDISPOS.POMPE DUOZ	5670810	●	●	●	●				
999	PCB INPUT WIRING	CABLAGGIO MORSETTIERA HT	8419950	●	●	●	●				
999	DISPLAY P.C.B. WIRING	CABLAGGIO COLL. SCHEDA DISPLAY	8419990	●	●	●	●				
999	SANITARY PRIORITY WIRING	CABLAGGIO P.S. BOILER HT	8510440	●	●						
999	POWER SUPPLY WIRING 3x1 L2500mm	CAVO ALIMENTAZIONE 3X1 L2500MM	8611010	●	●	●	●				
999	FAN WIRING	CABL.VENTIL.AT/ACC/TH.SIC.	8612040	●	●	●	●				
999	FAN PROBE WIRING	CAB.SONDA RIS/RIV.F/VENT.	8612050	●	●	●	●				
999	GAS VALVE FEEDING WIRING POWER HT	CABLAGG.ALIM.V.G.POWER HT	8612060	●	●						
999	GAS VALVE FEEDING WIRING POWER HT	CABL.ALIMENT.V.G.POWER HT	8612070			●	●				

BAXI

BAXI S.p.A.
Via Trozzetti, 20
36061 BASSANO DEL GRAPPA (VI)
ITALY
Tel. +390424517111
Telefax +390424517379
E-mail. service@baxi.it