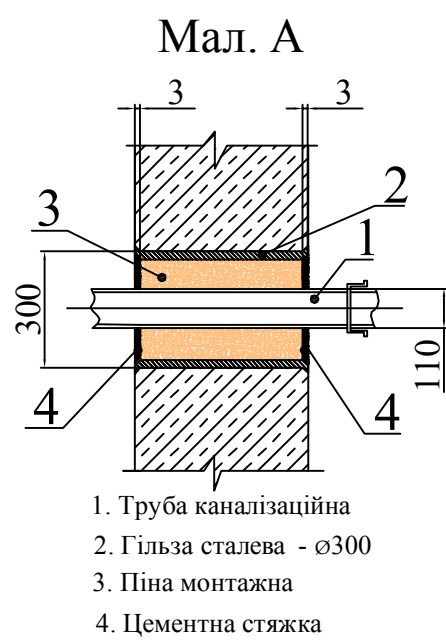


- Трубопровод забрудненої води (K1)
- Трубопровод видалення повітря (K1)
- Трубопровод зовнішньої каналізації

- Примітки:
1. Трубопроводы В1, ТЗ прокладати вздовж стін, у конструкції підлоги.
 2. Трубопроводы умовно віднесені від стіни.
 3. Трубопроводы В1, ТЗ прокласти у захисній гофротрубі.
 4. Підводки В1, ТЗ до ванни та душа виконати трубою $\phi 20 \times 2.8$.
 5. Підводки В1, ТЗ до інших сантехнічних приладів виконати трубою $\phi 16 \times 2.2$.

Умовні позначення:

- мийка
- умивальник
- унітаз, біде
- ванна, душ
- ревізія
- пральна, посудомийочна машина
- прочистка



						-ВК
<h2>Образец проекта</h2>						
Зм.	Кільк.	Арк.	№ док.	Підпис	Дата	
Водопостачання і каналізація						Р
Аксонометрична схема К1						ТОВ «СС ПРОЕКТ»

Зам. інв. №	
Підпис і дата	
Інв. №	